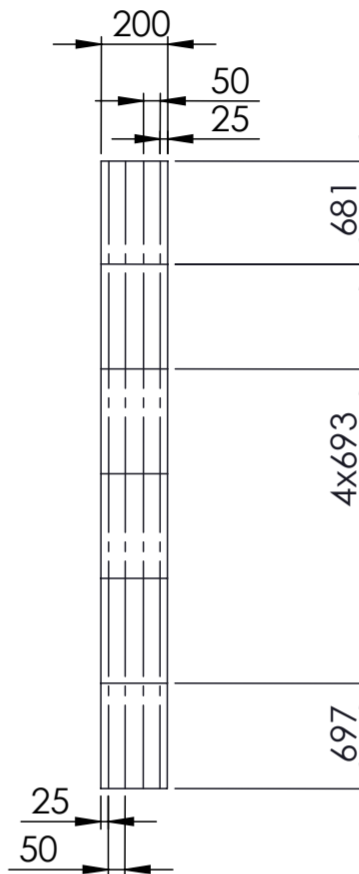
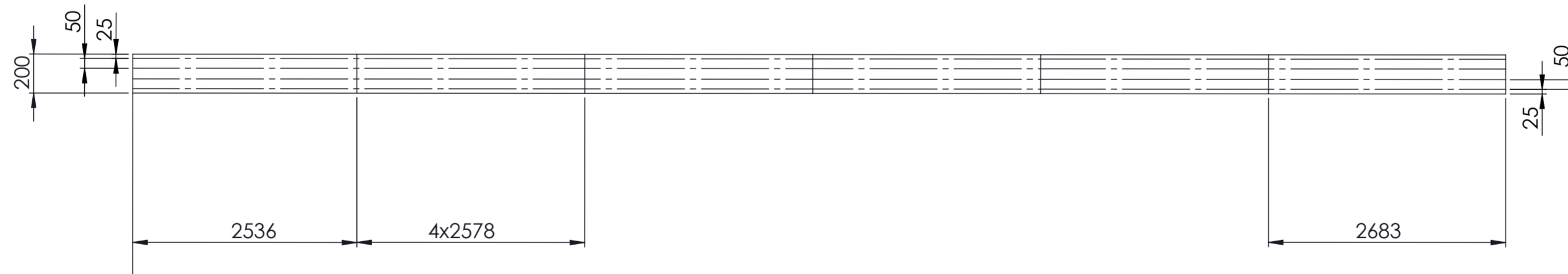
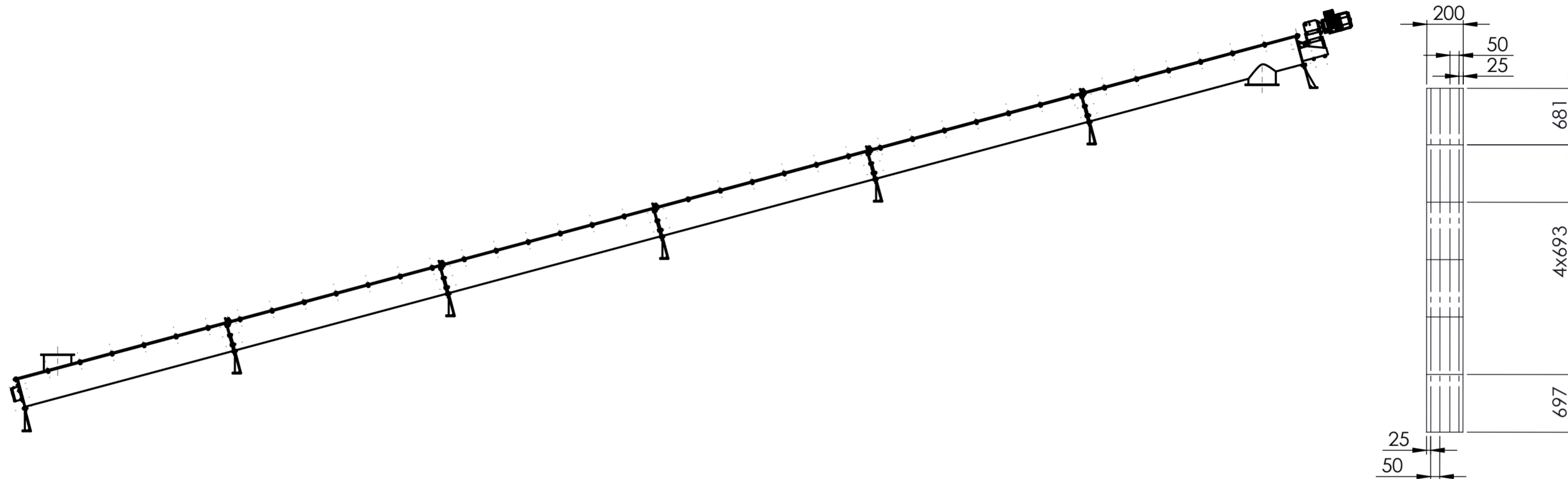
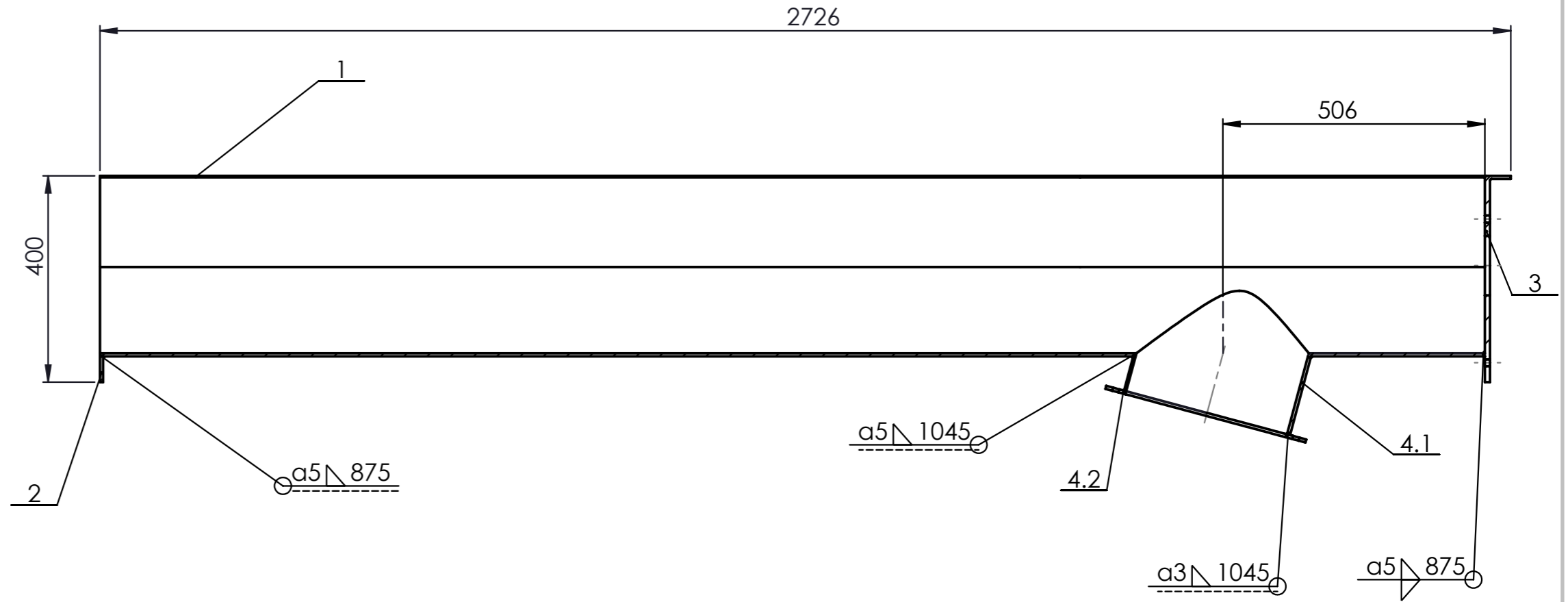
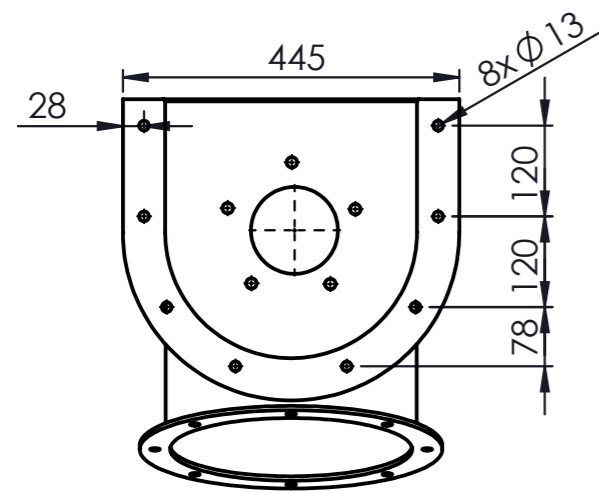
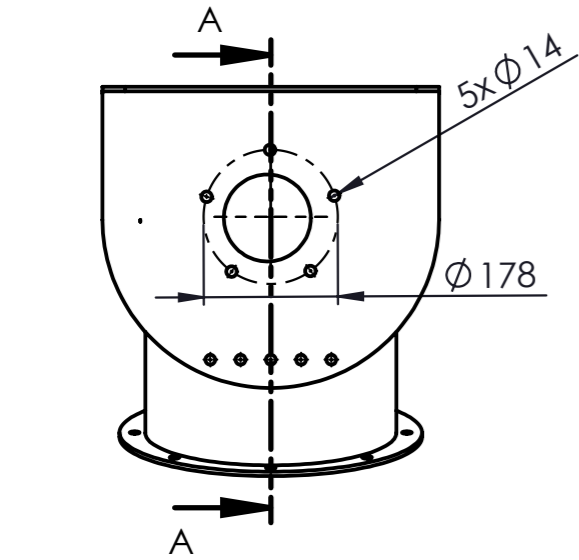


Technické parametry dopravníku: Dopravní výkon: 25t/h
 Plnění: 45%
 Dopravní vzdálenost: 15m
 Dopravovaný materiál: elektrárenský popílek
 Elektromotor: 3kW; 1400/min.
 Převodovka: i=17,8; M2=328N.m

Struktura povrchu:	Hrany:	Mřítko:	Přesnost:
		1:10	ISO 2768-mK
			Tolerování:
			ISO 8015
			Promítání:
			CHRÁNĚNO PODLE ISO 18016
Materiál:	Polotovary:	Hmotnost:	Název:
Druh dokumentu:	VÝKRES SESTAVY	1823 kg	ŠNEKOVÝ DOPRAVNÍK
Kreslil:	MAŽÁLEK		
Schválil:			Číslo dokumentu:
Datum vydání:	20.5.2016		0-SD-00



Struktura povrchu:		Hrany:		Měřítko	Přesnost	ISO 2768-mK
				1:50	Tolerování	ISO 8015
					Promítání	
Materiál	Polotovar	Hmotnost	1823 kg	CHRÁNĚNO PODLE ISO 16016		
ÚADI	Druh dokumentu	Název				
	Kreslil	MAZÁLEK	KOTEVNÍ PLÁN			
	Schválil	Číslo dokumentu				
	Datum vydání	20.5.2016	2-SD-01 List /			



ŽÍHÁNO PRO SNÍŽENÍ VNITŘNÍHO PNUTÍ
 CELKOVÁ DÉLKA SVARU a5 ∇ 3670; a3 ∇ 1045

Struktura povrchu:		Hrany:		Měřítko	Přesnost ISO 2768-mK
				1:10	Tolerování ISO 8015
					Promítání
Materiál	Polotovar	SVARENEC	Hmotnost	15 kg	CHRÁNĚNO PODLE ISO 16013
ÚADI	Druh dokumentu	VÝKRES SVARKU	Název		
	Kreslil	MAZÁLEK	KONCOVÝ DÍL ŽLABU		
	Schválil		Číslo dokumentu		
	Datum vydání	20.5.2016	3-SD-8 List /		

Číslo polož.	Název - označení	Polotovár	Hmot.	J	Množ.
	Výkres - norma	Materiál			
1	VSTUPNÍ DÍL ŠNEKU	SVAŘENEC	79,6		1
1.1	ŠNEKOVÝ HŘÍDEL	TR 102x7x2570 ČSN 42 57215.01 11 353	42,1		1
1.2	ŠNEKOVICE	PL 6 390x390 11 373			8
1.3	VSTUPNÍ ČEP	KR 105x170 11 523	7,1		1
2	SPOJOVACÍ DÍL ŠNEKU	SVAŘENEC	72,4		4
2.1	ŠNEKOVÝ HŘÍDEL	TR 102x7x2570 ČSN 42 57215.01 11 353	42,1		1
2.2	ŠNEKOVICE	PL 6 390x390 11 373	3,8		8
3	KONCOVÝ DÍL ŠNEKU	SVAŘENEC	82,9		1
3.1	ŠNEKOVÝ HŘÍDEL	TR 102x7x2570 ČSN 42 57215.01 11 353	42,1		1
3.2	ŠNEKOVICE	PL 6 390x390 11 373	3,8		8
3.3	VÝSTUPNÍ ČEP	KR 115x340 11 523	10,4		1
4	ELEKTROMOTOR	1LE 1002-1AB52-2AA4 SIEMENS	22		1
5	PŘEVODOVKA	TNC 42 TOS-Znojmo	70		1
6	VSTUPNÍ DÍL ŽLABU	SVAŘENEC	13,1		1
6.1	ŽLAB VSTUPNÍ	PL 6 1000x2700 11 373	9,8		1
6.2	OBRUČ	PL 6 450x450 11 373	1,2		1

ÚADI	Druh dokumentu	SEZNAM POLOŽEK	Název	ŠNEKOVÝ DOPRAVNÍK
	Kreslil	MAZÁLEK	Číslo dokumentu	
	Schválil		4-SD-SP	List 1 / 6
	Datum vydání	20.5.2016		

Číslo polož.	Název - označení	Polotovár	Hmot.	J	Množ.
	Výkres - norma	Materiál			
6.3	VSTUPNÍ ČELO	PL 6 450x450	2,1		1
		11 373			
7	SPOJOVACÍ DÍL ŽLABU	SVAŘENEC	12,2		4
7.1	ŽLAB SPOJOVACÍ	PL 6 1000x2700	9,8		1
		11 373			
7.2	PŘÍRUBA	PL 6 450x450	1,2		2
		11 373			
8	KONCOVÝ DÍL ŽLABU	SVAŘENEC			1
8.1	ŽLAB KONCOVÝ	PL 6 1000x2700	9,8		1
		11 373			
8.2	PŘÍRUBA	PL 6 450x450	1,2		1
		11 373			
8.4	VÝSYPKA	SVAŘENEC	2		1
8.4.1	TRUBKA	TR 332x6x165 ČSN 4257215.01	1,2		1
		11 353			
8.4.2	PŘÍRUBA	PL 6 450x450	0,8		1
		11 373			
9	VÍKO S NÁSYPKOU	SVAŘENEC	7,8		1
9.1	VÍKO VSTUPNÍ	PL 10 450x2700	5,8		1
		11 373			
9.2	NÁSYPKA	SVAŘENEC	2		1
		11 373			
9.2.1	TRUBKA	TR 332x6x165 ČSN 4257215.01	1,2		1
		11 353			
9.2.2	PŘÍRUBA	PL 6 450x450	0,8		1
		11 373			
10	VÍKO SPOJOVACÍ	PL 10 450x2700	5,8		4
		11 373			

ÚADI	Druh dokumentu	SEZNAM POLOŽEK	Název	ŠNEKOVÝ DOPRAVNÍK
	Kreslil	MAZÁLEK	Číslo dokumentu	
	Schválil		4-SD-SP	List 2 / 6
	Datum vydání	20.5.2016		

Číslo polož.	Název - označení	Polotovar	Hmot.	J	Množ.
	Výkres - norma	Materiál			
11	VÍKO KONCOVÉ	PL 10 450x2700	7,8		1
		11 373			
12	TĚLESO ULOŽENÍ SPODNÍHO LOŽISKA	KR 220x130	7,6		1
		11 523			
13	VÍČKO TĚLESA SPODNÍHO LOŽISKA	KR 165x13	2,5		1
		11 523			
14	TĚLESO ULOŽENÍ LOŽISKA U POHONU	KR 220x70	6,8		1
		11 523			
15	VÍČKO TĚLESA ULOŽENÍ U POHONU	KR 160x40	2,5		1
		11 523			
16	STOJAN SPODNÍ	SVAŘENEC	7,8		1
16.1	TĚLO	PL 10 300x90	5,2		1
		11 373			
16.2	ŽEBRO	PL 10 215x60	0,8		3
		11 373			
17	STOJAN PRŮBĚŽNÝ	SVAŘENEC	10,4		5
17.1	TĚLO	PL 10 300x90	5,2		1
		11 373			
17.2	ŽEBRO	PL 10 215x60	0,8		3
		11 373			
17.3	OBRUČ	PL 450x230	2,8		1
		11 373			
18	STOJAN U POHONU	SVAŘENEC	7,8		1
18.1	TĚLO	PL 300x90	5,2		1
		11 373			
18.2	ŽEBRO	PL 10 215x60	0,8		3
		11 373			
19	TĚLESO PRŮBĚŽNÉHO LOŽISKA	90x140x45	2,4		5
		11 523			

ÚADI	Druh dokumentu	SEZNAM POLOŽEK	Název	ŠNEKOVÝ DOPRAVNÍK
	Kreslil	MAZÁLEK	Číslo dokumentu	
	Schválil		4-SD-SP	List 3 / 6
	Datum vydání	20.5.2016		

Číslo polož.	Název - označení	Polotovar	Hmot.	J	Množ.
	Výkres - norma	Materiál			
20	VÍČKO TĚLESA PRŮBĚŽNÉHO LOŽISKA	KR 100x15	0,2		10
		11 523			
21	L PROFIL	L 64x50x7 ČSN 42 5545	0,4		5
22	DRŽÁK POHONU	SVAŘENEC	13		1
22.1	BOČNÍ PLECH	PL 10 320x160	4		2
		11 373			
22.2	PODSTAVEC	PL 10 320x350	5		1
		11 373			
23	VYMEZOVACÍ PODLOŽKA				1
24	SPOJOVACÍ ČEP	KR 70x250	6,6		7
		11 600			
25	REDUKCE	KR 105x90	2,3		14
		11 600			
26					
27					
28					
29					
30	GUFERO GP 80x100x13		0,03		2
	ČSN 029401				
31	GUFERO GP 55x80x13		0,02		1
	ČSN 029401				
32	POJISTNÝ KROUŽEK 70		0,02		1
	ČSN 022930				
33	POJISTNÝ KROUŽEK 80		0,03		1
	ČSN 022930				

ÚADI	Druh dokumentu	SEZNAM POLOŽEK	Název ŠNEKOVÝ DOPRAVNÍK
	Kreslil	MAZÁLEK	
	Schválil		Číslo dokumentu 4-SD-SP
	Datum vydání	20.5.2016	
			List 4 / 6

Číslo polož.	Název - označení	Polotovár	Hmot.	J	Množ.
	Výkres - norma	Materiál			
34	LOŽISKO 62214-2RS1		3,2		1
	SKF				
35	LOŽISKO 22214 EK		4,6		1
	SKF				
36	KLUZNÉ LOŽISKO PCM 657050 B		0,05		5
	SKF				
37	MATICE KM 13		0,27		1
	ČSN 023630				
38	PODLOŽKA MB 13		0,03		1
	ČSN 023640				
39	MAZACÍ HLAVICE KM6		0,01		2
	ČSN 027421				
40	PERO 16e7x10x80		0,02		1
	ČSN 022562				
41	ŠROUB M8x16		0,01		68
	ČSN 021143				
42	ŠROUB M8x35		0,01		8
	ČSN 021143				
43	ŠROUB M12x40		0,02		50
	ČSN EN 24017				
44	ŠROUB M12x35		0,02		100
	ČSN EN 24017				
45	ŠROUB M16x45		0,02		4
	ČSN 021143				
46	ZÁVITOVÁ TYČ M16x140		0,04		10
	ČSN 021174				
47	ČEP 16x120x4x108		0,03		20
	ČSN EN 22341B				
48	MATICE M12		0,01		150
	ČSN EN 24032				
49	MATICE M16		0,01		30
	ČSN EN 24032				

ÚADI	Druh dokumentu	SEZNAM POLOŽEK	Název	ŠNEKOVÝ DOPRAVNÍK
	Kreslil	MAZÁLEK	Číslo dokumentu	
	Schválil		4-SD-SP	List 5 / 6
	Datum vydání	20.5.2016		

