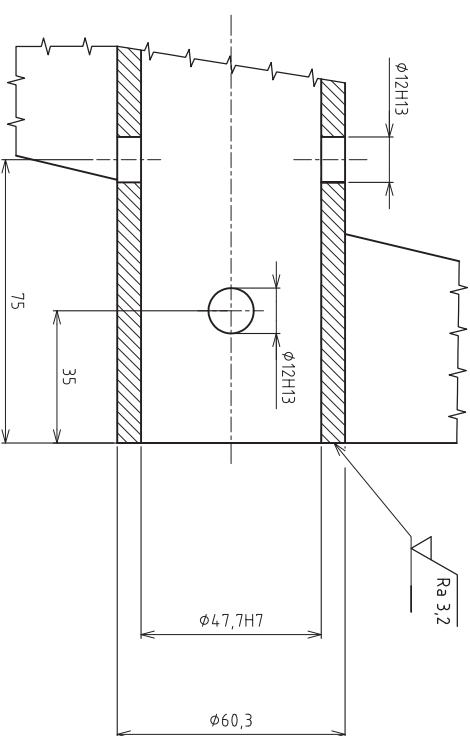
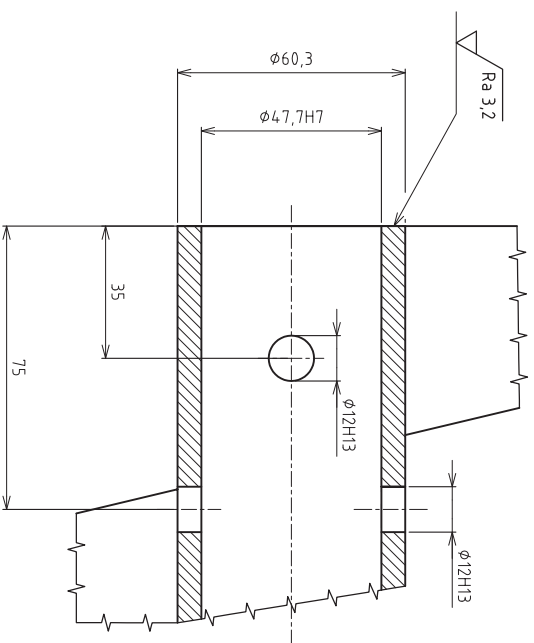


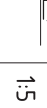
A (1:1)

B (1:1)



DÍRY PRO ČEPY VRTAT PŘI MONTÁŽI
OTRYSKÁNO
ŽIHÁNO KE SNIŽENÍ VNITŘNÍHO PNUTÍ
CELKOVÁ DÉLKA SVARŮ a4 ∇ 7776 mm, V4 2860 mm
EN ISO 13920 - B F

Struktura povrchu

Hrany: $\sqrt{0,3}$ Měřítka: $\sqrt{0,3}$ Přesnost ISO 2768-mH
Tolerování ISO 8015
Přeměření

Materiál: Palovovar

Druh dokumentu: SESTAVA SVARKU

Kreslil: ŠULC DAVID

Schválil: ŠNEK

ÚADÍ

Datum vydání: 01.05.2011

Číslo dokumentu: 02-3P-00/01

Číslo polož.	Název - označení	Polotovar	Hmot.	J	Množ.
	Výkres - norma	Materiál			
1	ŠNEKOVNICE	P4-400X400 ČSN EN 10025-2	2,68		48
	03-3P-01	1.0038			
2	ŠNEKOVÝ HRÍDEL	TRØ60,3X6,3-3010 ČSN 42 5715.01	33,56		4
	03-3P-02	1.0308			
3	ŠNEK	SESTAVA SVARKU	56,87		4
	02-3P-00/01				
4	VSTUPNÍ ČEP	Ø65-300 ČSN 42 5510.12	4,30		1
	03-3P-04	1.0050			
5	SPOJOVACÍ ČEP	Ø65-340 ČSN 42 5510.12	5,69		3
	03-3P-05	1.0050			
6	KONCOVÝ ČEP	Ø65-250 ČSN 42 5510.12	3,95		1
	03-3P-06	1.0050			
7	PŘEDNÍ ČELO ŽLABU	P8-420X550 ČSN EN 10025-2	13,81		1
	03-3P-07	1.0038			
8	ZADNÍ ČELO ŽLABU	P8-420X550 ČSN EN 10025-2	13,05		1
	03-3P-08	1.0038			
9	STOJNA	P8-420X350 ČSN EN 10025-2	3,77		4
	03-3P-09	1.0038			
10	ŽLAB 1	P6-1050x1780 ČSN EN 10025-2	88,03		1
	03-3P-10	1.0038			
11	ŽLAB 2	P6-1050x3080 ČSN EN 10025-2	152,32		3
	03-3P-11	1.0038			
12	ŽLAB 3	P6-1050x1780 ČSN EN 10025-2	84,56		1
	03-3P-12	1.0038			
13	VÍKO ŽLABU 1	P6-480x1780 ČSN EN 10025-2	33,20		1
	03-3P-13	1.0038			
14	VÍKO ŽLABU 2	P6-480x3080 ČSN EN 10025-2	65,86		3
	03-3P-14	1.0038			
15	VÍKO ŽLABU 3	P6-480x1780 ČSN EN 10025-2	37,69		1
	03-3P-15	1.0038			
16	NÁSYPKA	P4-750x150 ČSN EN 10025-2	2,27		1
	03-3P-16	1.0038			

ÚADI	Druh dokumentu	SEZNAM POLOŽEK	Název
	Kreslil	ŠULC DAVID	ŠNEKOVÝ DOPRAVNÍK
	Schválil		Číslo dokumentu
	Datum vydání	01.05.2011	00-3P-00/K
			List 1 / 6

Číslo polož.	Název - označení	Polotovar	Hmot.	J	Množ.
	Výkres - norma	Materiál			
17	VÝSYPKA	P4-750x130 ČSN EN 10025-2	1,96		1
	03-3P-17	1.0038			
18	DOMEČEK LOŽISKA POHONU	ODLITEK	3,15		1
	03-3P-18	ČSN 42 2303			
19	VÍČKO DOMEČKU LOŽISKA POHONU	Ø170-35 ČSN 42 5510.12	1,43		1
	03-3P-19	1.0050			
20	DOMEČEK KLUZNÉHO LOŽISKA	ODLITEK	5,40		3
	03-3P-20	ČSN 42 2303			
21	VÍČKO DOMEČKU KLUZNÉHO LOŽISKA	Ø140-20 ČSN 42 5510.12	0,97		6
	03-3P-21	1.0050			
22	DOMEČEK KONCOVÉHO LOŽISKA	ODLITEK	3,58		1
	03-3P-22	ČSN 42 2303			
23	VÍČKO DOMEČKU KONCOVÉHO LOŽISKA	Ø150-20 ČSN 42 5510.12	1,54		1
	03-3P-23	1.0050			
24	MAZACÍ TRUBIČKA	Ø20-85 ČSN 42 5510.12	0,12		3
	04-3P-24	1.0050			
25	ŽEBRO	PLO 45x8 Z ČSN 42 5522.01	0,15		18
	04-3P-25	1.0038			
26	NOSNÍK	U 80/B ČSN 42 5570	3,46		3
	03-3P-26	1.0028			
27	ELEKTROMOTOR	16A7 130-4AA60	45		1
	SIEMENS				
28	PŘEVODOVKA	MTC 62AB1780	58		1
	TOS ZNOJMO				
29	SPOJKA S PRYŽOVOU OBRUČÍ	SPO 1 Typ 250	6		1
	SIGAD				

ÚADI	Druh dokumentu	SEZNAM POLOŽEK	Název	ŠNEKOVÝ DOPRAVNÍK
	Kreslil	ŠULC DAVID	Číslo dokumentu	
	Schválil		00-3P-00/K	List 2 / 6
	Datum vydání	01.05.2011		

Číslo polož.	Název - označení	Polotovar	Hmot.	J	Množ.
	Výkres - norma	Materiál			
30	DVOUŘADÉ SOUDEČKOVÉ LOŽISKO		0,95		1
	SKF 22212 EK				
31	KLUZNÉ LOŽISKO		0,32		3
	SKF PMB 60 75 60				
32	JEDNOŘADÉ KULIČKOVÉ LOŽISKO		0,75		1
	SKF 6011				
33	GUFERO GP 60x80x8		0,028		1
	ČSN 02 9401				
34	GUFERO GP 60x85x8		0,032		6
	ČSN 02 9401				
35	GUFERO GP 60x80x8		0,028		1
	ČSN 02 9401				
36	GUFERO GP 55x80x8		0,030		1
	ČSN 02 9401				
37	POJISTNÝ KROUŽEK 80x2,5		0,01		1
	ČSN 02 2931				
38	POJISTNÝ KROUŽEK 55x2		0,01		1
	ČSN 02 2930				
39	POJISTNÝ KROUŽEK 80x2,5		0,01		1
	ČSN 02 2931				
40	PLSTĚNÝ KROUŽEK ϕ 60		0,03		1
	ČSN 02 3655				
41	PLSTĚNÝ KROUŽEK ϕ 60		0,03		1
	ČSN 02 3655				
42	PLSTĚNÝ KROUŽEK ϕ 55		0,03		1
	ČSN 02 3655				
43	MAZACÍ HLAVICE KM6		0,01		5
44	POJ. MATICE SE ČTYŘMI DRÁŽKAMI M 55X2		0,08		1
	ČSN ISO 2982-2				
45	POJISTNÁ PODLOŽKA S PŘÍMÝM OZUBEM 55		0,01		1
	ČSN ISO 2982-2				

ÚADI	Druh dokumentu	SEZNAM POLOŽEK	Název	ŠNEKOVÝ DOPRAVNÍK
	Kreslil	ŠULC DAVID	Číslo dokumentu	
	Schválil		00-3P-00/K	List 3 / 6
	Datum vydání	01.05.2011		

Číslo polož.	Název - označení	Polotovár	Hmot.	J	Množ.
	Výkres - norma	Materiál			
46	ČEP 12x70x3,2		0,07		16
	ČSN EN 22341				
47	PODLOŽKA 12		0,01		16
	ČSN EN ISO 7089				
48	ZÁVLAČKA 3,2x20		0,005		16
	ČSN EN ISO 1234				
49	ŠROUB M6x16		0,02		56
	ČSN EN ISO 4017				
50	ŠROUB M6x35		0,03		8
	ČSN EN ISO 4017				
51	MATICE M6		0,02		8
	ČSN EN ISO 4032				
52	PODLOŽKA 6		0,01		8
	ČSN EN ISO 7089				
53	ŠROUB M6x30		0,03		6
	ČSN EN ISO 4017				
54	MATICE M6		0,02		6
	ČSN EN ISO 4032				
55	PODLOŽKA 6		0,01		6
	ČSN EN ISO 7090				
56	ŠROUB M10x160		0,09		6
	ČSN 02 1178				
57	MATICE M10		0,03		18
	ČSN EN ISO 4032				
58	PODLOŽKA 10		0,01		18
	ČSN 02 1740				
59	ŠROUB M5x16		0,09		8
	ČSN EN ISO 4017				
60	ŠROUB M6x30		0,09		8
	ČSN EN ISO 4017				
61	MATICE M6		0,03		8
	ČSN EN ISO 4032				

ÚADI	Druh dokumentu	SEZNAM POLOŽEK	Název	ŠNEKOVÝ DOPRAVNÍK
	Kreslil	ŠULC DAVID	Číslo dokumentu	
	Schválil		00-3P-00/K	List 4 / 6
	Datum vydání	01.05.2011		

Číslo polož.	Název - označení	Polotovar	Hmot.	J	Množ.
	Výkres - norma	Materiál			
62	PODLOŽKA 6		0,01		8
	ČSN EN ISO 7089				
63	ŠROUB S NÁKRUŽKEM M6x25		0,03		14
	DIN 6921				
64	MATICE M6		0,02		14
	DIN 6923				
65	ŠROUB M5x20		0,025		16
	ČSN EN ISO 4017				
66	MATICE M5		0,015		16
	ČSN EN ISO 4032				
67	PODLOŽKA 5		0,01		16
	ČSN 02 1740				
68	ŠROUB M6x30		0,03		160
	ČSN EN ISO 4017				
69	MATICE M6		0,02		160
	ČSN EN ISO 4032				
70	PODLOŽKA 6		0,01		160
	ČSN 02 1740				
71	ŠROUB M6x25		0,025		16
	ČSN EN ISO 4017				
72	MATICE M6		0,01		16
	ČSN EN ISO 4032				
73	PODLOŽKA 6		0,01		16
	ČSN 02 1740				
74	ŠROUB M6x30		0,03		28
	ČSN EN ISO 4017				
75	MATICE M6		0,02		28
	ČSN EN ISO 4032				
76	PODLOŽKA 6		0,01		28
	ČSN 02 1740				
77	ŠROUB S NÁKRUŽKEM M6x20		0,03		26
	DIN 6921				

ÚADI	Druh dokumentu	SEZNAM POLOŽEK	Název	ŠNEKOVÝ DOPRAVNÍK
	Kreslil	ŠULC DAVID	Číslo dokumentu	
	Schválil		00-3P-00/K	List 5 / 6
	Datum vydání	01.05.2011		

