

## A CHYBY PAKETŮ A REAKCE RMAP MODULŮ PRO OPERACI ZÁPISU

Událost	Zahodit celý paket	Zahodit zbytek paketu	Nezapisovat do paměti	Poslat odpověď na vyžádání	Typ chyby v odpovědi	Zapsat chybu	Typ chyby	Informovat aplikaci cílového uzlu	Informovat aplikaci Iniciátoru
<b>Požadavek pro zápis dat do paměti</b>									
EEP uprostřed hlavičky	X		N/A		N/A	X	EEP		
EOP uprostřed hlavičky	X		N/A		N/A	X	Early EOP		
EEP na konci hlavičky	X		N/A		N/A	X	EEP		
Chyba CRC hlavičky	X		N/A		N/A	X	Header CRC		
Typ paketu není "00" ani "01" (CRC ok)	X		N/A	X/-	Unused RMAP packet type or command code	X	Unused RMAP packet type or command code		
Neplatný příkaz (CRC ok)	X		N/A	X	Unused RMAP packet type or command code	X	Unused RMAP packet type or command code		
<b>Autorizace požadavku pro zápis dat do paměti</b>									
Neplatný klíč	X		N/A	X	Invalid key	X	Invalid key		
Neplatná logická adresa	X		N/A	X	Invalid Target logical address	X	Invalid Target logical address		
Příkaz není přijat z jakéhokoli jiného důvodu	X		N/A	X	RMAP command not implemented or not authorized	X	RMAP command not implemented or not authorized		
<b>Zápis dat s kontrolou integrity před zápisem</b>									
Přetečení vyrovnávací paměti			X	X	Verify buffer overrun	X	Verify buffer overrun		
Chyba CRC dat			X	X	Invalid data CRC	X	Invalid data CRC		
Neočekávané EOP			X	X	Early EOP	X	Insufficient data	X	
Více dat, než bylo očekáváno		X	X	X	Too much data	X	Too much data		
Chybný konec paketu (EEP)			X	X	EEP	X	EEP	X	
<b>Zápis dat bez kontroly integrity před zápisem</b>									
Chyba CRC dat				X	Invalid data CRC	X	Invalid data CRC		
Neočekávané EOP			X (Ukončit probíhající zápis)	X	Early EOP	X	Insufficient data	X	
Více dat, než bylo očekáváno		X		X	Too much data	X	Too much data		
Chybný konec paketu (EEP)			X (Ukončit probíhající zápis)	X	EEP	X	EEP	X	
<b>Zápis dat (obecně)</b>									
Chyba při zápisu do paměti		X	X (Ukončit probíhající zápis)	X	General	X	General	X (Memory Access Error)	

Událost	Zahodit celý paket	Zahodit zbytek paketu	Nezapisovat do paměti	Poslat odpověď na vyžádání	Typ chyby v odpovědi	Zapsat chybu	Typ chyby	Informovat aplikaci cílového uzlu	Informovat aplikaci Iniciátoru
<b>Odpověď iniciátoru</b>									
EEP uprostřed hlavičky	X		N/A	N/A	N/A	X	EEP		X (Packet Error)
EOP uprostřed hlavičky	X		N/A	N/A	N/A	X	Early EOP		X (Packet Error)
EEP na konci hlavičky	X		N/A	N/A	N/A	X	EEP		X (Packet Error)
Chyba CRC hlavičky	X		N/A	N/A	N/A	X	Header CRC		X (Packet Error)
Rezervovaný bit v poli instrukce je '1'	X		N/A	N/A	N/A	X	Invalid reply		X (Packet Error)
Neplatné hodnoty Reply bitů pro paket odpovědi	X		N/A	N/A	N/A	X	Invalid reply		X (Packet Error)
<b>Ostatní</b>									
Paket je příkaz (Iniciátor)	X		N/A	N/A	N/A	X	Command Received by Initiator		X
Paket je odpověď (Cílový uzel)	X					X	Reply Received by Target	X	

## B CHYBY PAKETŮ A REAKCE RMAP MODULŮ PRO OPERACI ČTENÍ

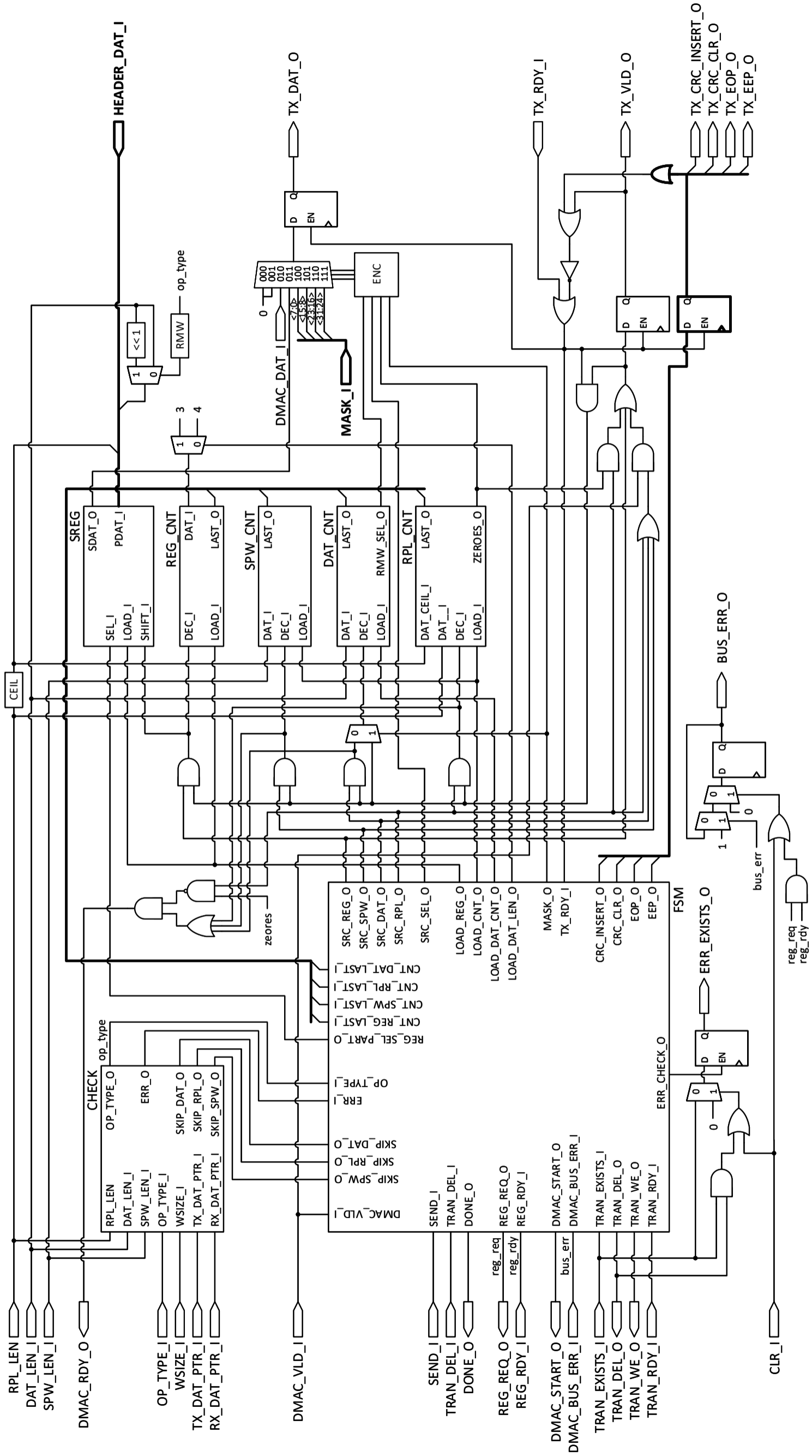
Událost	Zahodit celý paket	Zahodit zbytek paketu	Ukončit čtení	Poslat odpověď	Typ chyby v odpovědi	Zapsat chybu	Typ chyby	Informovat aplikaci cílového uzlu	Informovat aplikaci Iniciátoru
<b>Požadavek pro zápis dat do paměti</b>									
EEP uprostřed hlavičky	X				N/A	X	EEP		
EOP uprostřed hlavičky	X				N/A	X	Early EOP		
EEP na konci hlavičky	X				N/A	X	EEP		
Chyba CRC hlavičky	X				N/A	X	Header CRC		
Typ paketu není "00" ani "01" (CRC ok)	X			X/-	Unused RMAP packet type or command code	X	Unused RMAP packet type or command code		
Neplatný příkaz (CRC ok)	X			X	Unused RMAP packet type or command code	X	Unused RMAP packet type or command code		
Datové znaky v příkazu čtení		X	X	X	Too much data	X	Too much data		
<b>Autorizace požadavku pro zápis dat do paměti</b>									
Neplatný klíč	X			X	Invalid key	X	Invalid key		
Neplatná logická adresa	X			X	Invalid Target logical address	X	Invalid Target logical address		
Příkaz není přijat z jakéhokoliv jiného důvodu	X			X	RMAP command not implemented or not authorized	X	RMAP command not implemented or not authorized		
<b>Čtení dat (obecně)</b>									
Chyba při čtení z paměti			X (Ukončit probíhající čtení)	X	General	X	General	X (Memory Access Error)	
<b>Odpověď iniciátoru</b>									
EEP uprostřed hlavičky	X		N/A	N/A	N/A	X	EEP		X (Packet Error)
EOP uprostřed hlavičky	X		N/A	N/A	N/A	X	Early EOP		X (Packet Error)
EEP na konci hlavičky	X		N/A	N/A	N/A	X	EEP		X (Packet Error)
Chyba CRC hlavičky	X		N/A	N/A	N/A	X	Header CRC		X (Packet Error)
Rezervovaný bit v poli instrukce je '1'	X		N/A	N/A	N/A	X	Invalid reply		X (Packet Error)
Neplatné hodnoty Reply bitů pro paket odpovědi	X		N/A	N/A	N/A	X	Invalid reply		X (Packet Error)
Chybná délka dat	X		N/A	N/A	N/A	X	Invalid reply		X (Read Data Failure)
Chyba CRC dat	X		N/A	N/A	N/A	X	Invalid Data CRC		X (Read Data Failure)
<b>Ostatní (Iniciátor)</b>									
Paket je příkaz (Iniciátor)	X		N/A	N/A	N/A	X	Command Received by Initiator		X
Paket je odpověď (Cílový uzal)	X					X	Reply Received by Target	X	

## C CHYBY PAKETŮ A REAKCE RMAP MODULŮ PRO OPERACI RMW

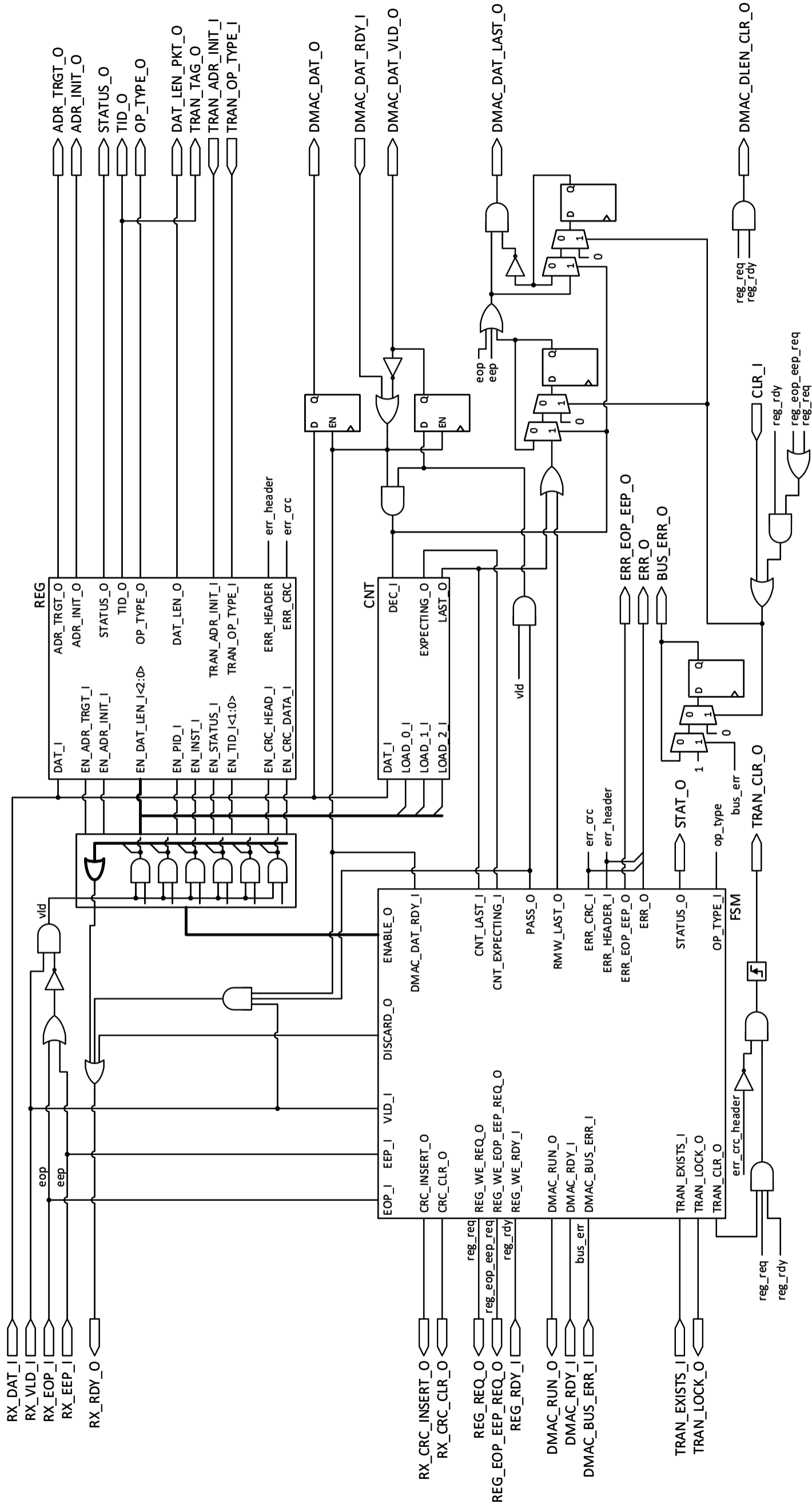
Událost	Zahodit celý paket	Zahodit zbytek paketu	Nepřístupovat do paměti	Poslat odpověď	Typ chyby v odpovědi	Zapsat chybu	Typ chyby	Informovat aplikaci cílového uzlu	Informovat aplikaci Iniciátoru
<b>Požadavek pro zápis dat do paměti</b>									
EEP uprostřed hlavičky	X				N/A	X	EEP		
EOP uprostřed hlavičky	X				N/A	X	Early EOP		
EEP na konci hlavičky	X				N/A	X	EEP		
Chyba CRC hlavičky	X				N/A	X	Header CRC		
Typ paketu není "00" ani "01" (CRC ok)	X			X / -	Unused RMAP packet type or command code	X	Unused RMAP packet type or command code		
Neplatný příkaz (CRC ok)	X			X	Unused RMAP packet type or command code	X	Unused RMAP packet type or command code		
<b>Kontrola integrity dat</b>									
Přetečení vyrovnávací paměti			X	X	Verify buffer overrun	X	Verify buffer overrun		
Chyba CRC dat			X	X	Invalid data CRC	X	Invalid data CRC		
Neočekávané EOP			X	X	Early EOP	X	Insufficient data	X	
Více dat, než bylo očekáváno		X	X	X	Too much data	X	Too much data		
Neplatná délka dat			X	X	RMW Data Length	X	RMW Data Length		
Chybný konec paketu (EEP)			X	X	EEP	X	EEP	X	
<b>Autorizace požadavku pro zápis dat do paměti</b>									
Neplatný klíč	X			X	Invalid key	X	Invalid key		
Neplatná logická adresa	X			X	Invalid Target logical address	X	Invalid Target logical address		
Příkaz není přijat z jakéhokoliv jiného důvodu	X			X	RMAP command not implemented or not authorized	X	RMAP command not implemented or not authorized		
<b>Čtení dat (obecně)</b>									
Chyba při čtení z paměti			X (Ukončit probíhající čtení)	X	General	X	General	X (Memory Access Error)	

Událost	Zahodit celý paket	Zahodit zbytek paketu	Nepřístupovat do paměti	Poslat odpověď	Typ chyby v odpovědi	Zapsat chybu	Typ chyby	Informovat aplikaci cílového uzlu	Informovat aplikaci Iniciátoru
<b>Odpověď iniciátoru</b>									
EEP uprostřed hlavičky	X		N/A	N/A	N/A	X	EEP		X (Packet Error)
EOP uprostřed hlavičky	X		N/A	N/A	N/A	X	Early EOP		X (Packet Error)
EEP na konci hlavičky	X		N/A	N/A	N/A	X	EEP		X (Packet Error)
Chyba CRC hlavičky	X		N/A	N/A	N/A	X	Header CRC		X (Packet Error)
Rezervovaný bit v poli instrukce je '1'	X		N/A	N/A	N/A	X	Invalid reply		X (Packet Error)
Neplatné hodnoty Reply bitů pro paket odpovědi	X		N/A	N/A	N/A	X	Invalid reply		X (Packet Error)
Chybná délka dat	X		N/A	N/A	N/A	X	Invalid reply		X (Read Data Failure)
Chyba CRC dat	X		N/A	N/A	N/A	X	Invalid Data CRC		X (Read Data Failure)
<b>Ostatní (Iniciátor)</b>									
Paket je příkaz (Iniciátor)	X		N/A	N/A	N/A	X	Command Received by Initiator		X
Paket je odpověď (Cílový uzel)	X					X	Reply Received by Target	X	

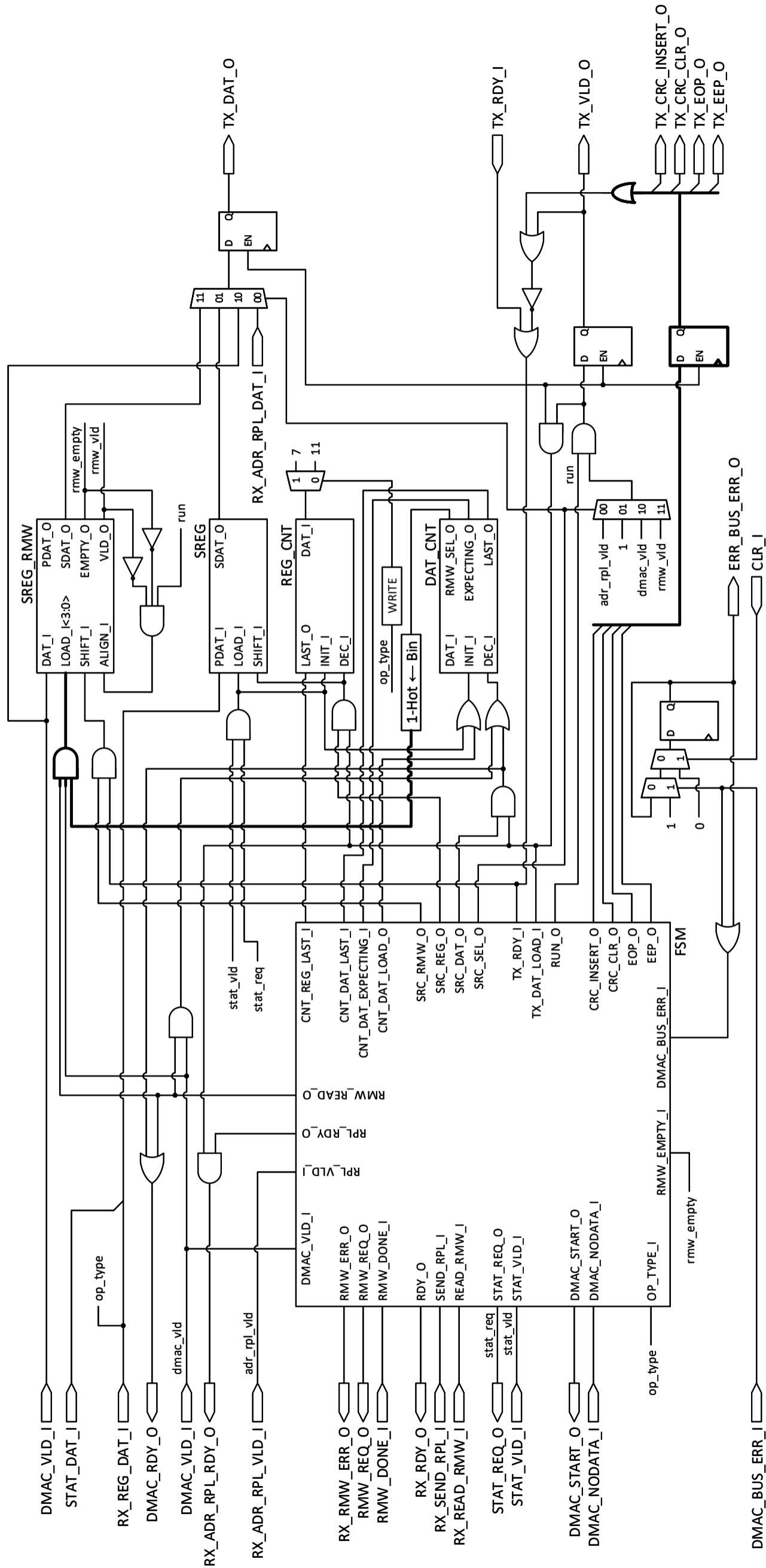
# D ŘADIČ VYSÍLAČE INICIÁTORU



# E ŘADIČ PŘIJÍMAČE INICIÁTORU



# F ŘADIČ VYSÍLAČE CÍLOVÉHO UZLU





# G ŘADIČ PŘIJÍMAČE CÍLOVÉHO UZLU

