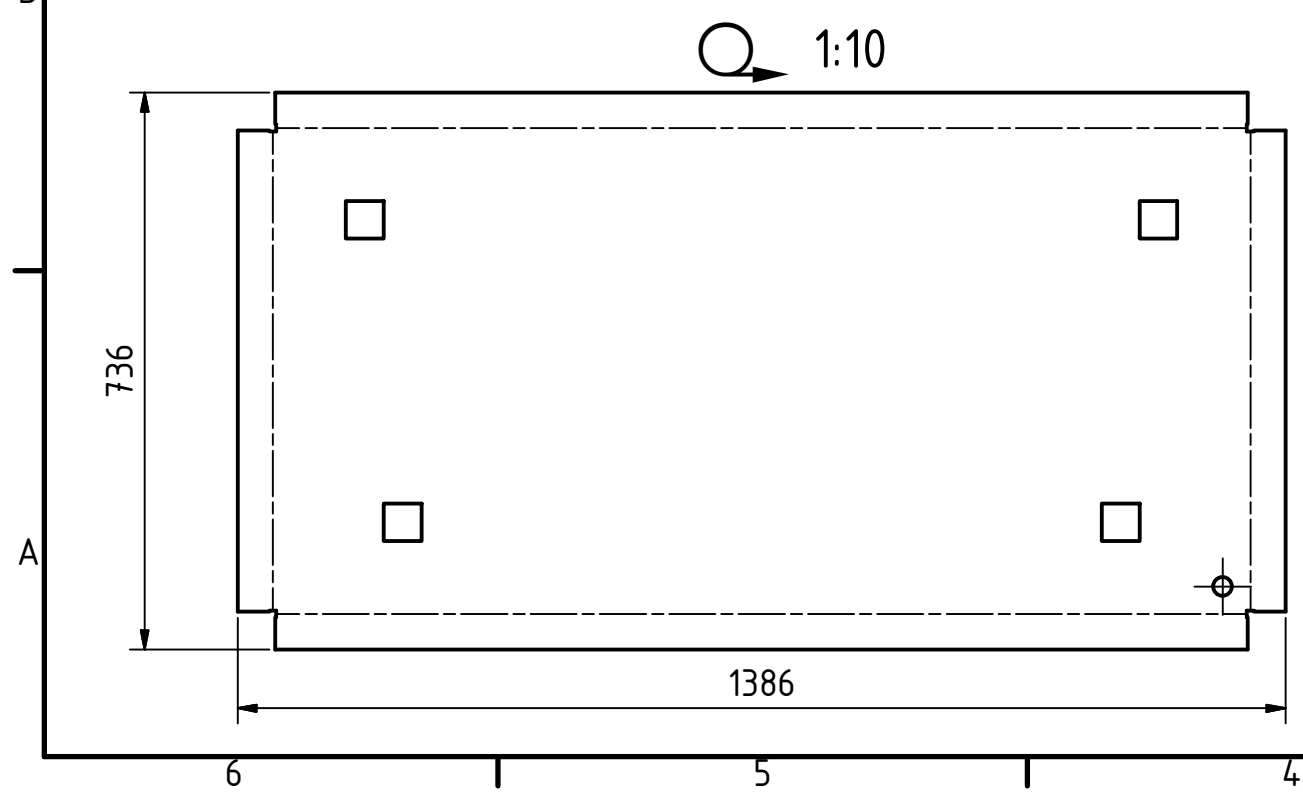
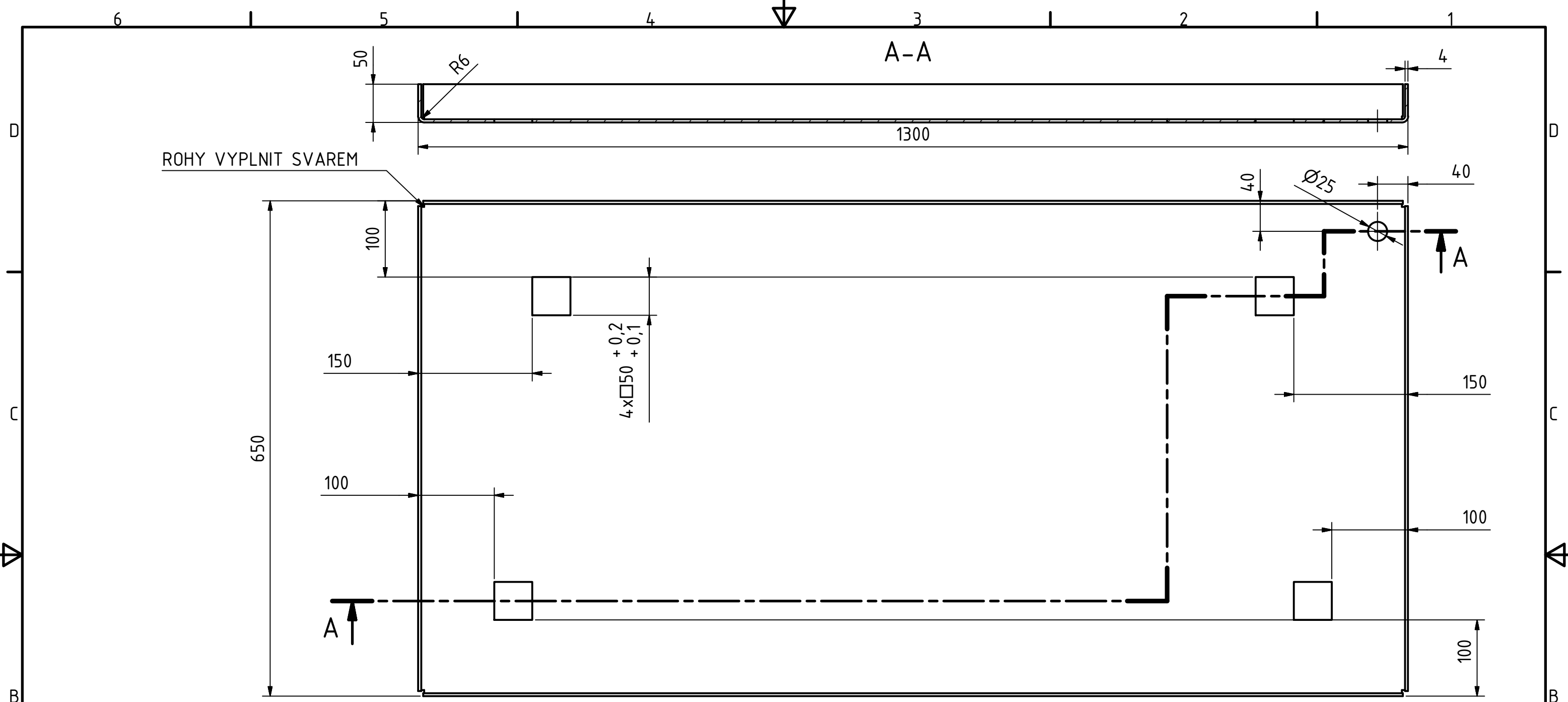
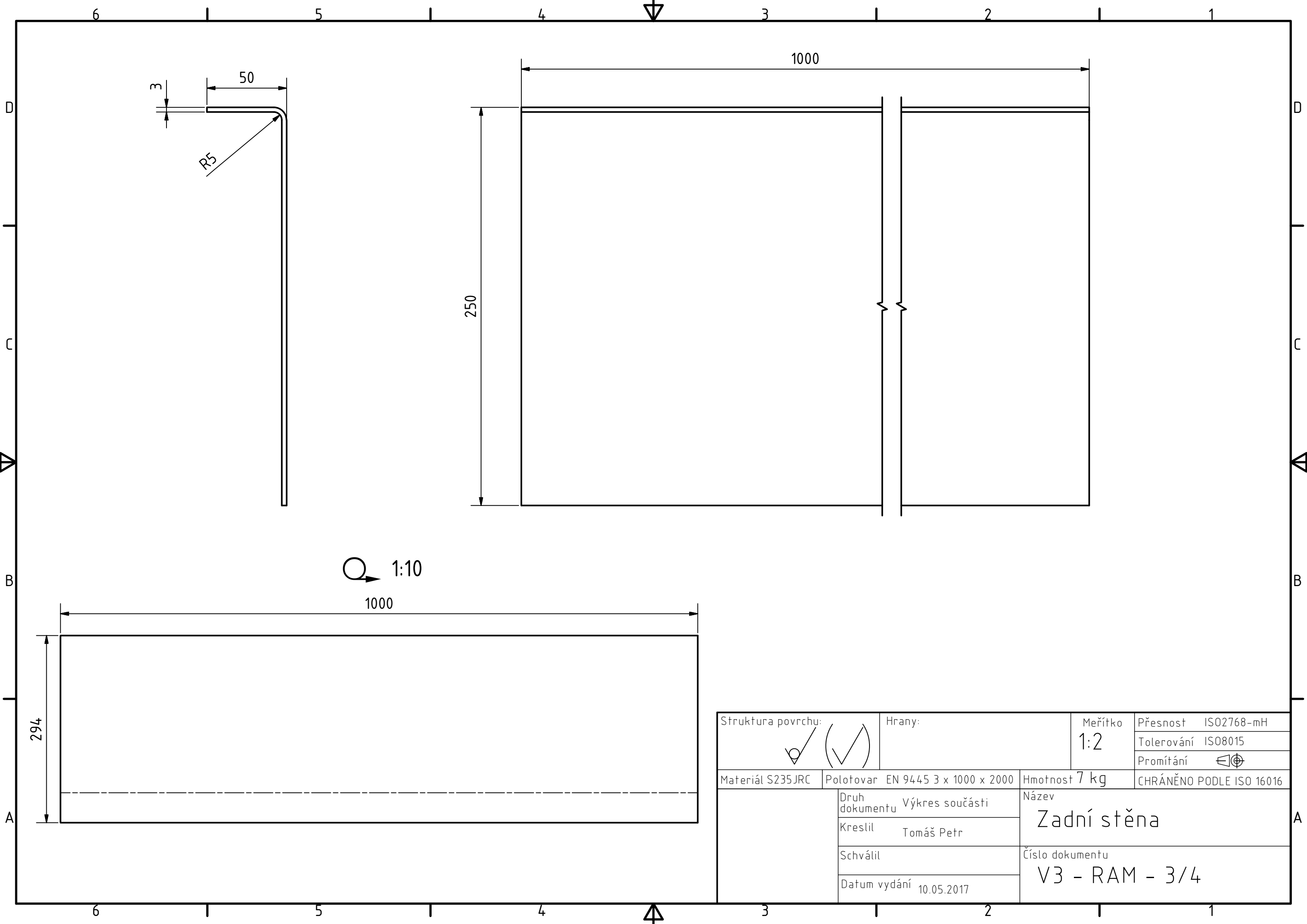


CELKOVÁ DÉLKA SVARŮ a3 300 mm  
 CELKOVÁ DÉLKA SVARŮ a4 2160 mm  
 CELKOVÁ DÉLKA SVARŮ a5 1500 mm  
 CELKOVÁ DÉLKA SVARŮ 5 160 mm

KUSOVNÍK						
POZICE	NÁZEV	VÝKRES	POLOTOVAR	MATERIÁL	KS	
1	Zadní stojina	-	EN 10219 50x50x5 - 1800	S235JR	2	
2	Přední stojina	-	EN 10219 50x50x5 - 850	S235JR	2	
3	Nosník	-	DIN 1026-2 - UPE 80 - 400	S235JR	2	
4	Okapová vana	V2-RAM-2/4	EN 9445 4 x 1000 x 2000	S235JRC	1	
5	Zadní stěna	V3-RAM-3/4	EN 9445 3 x 1000 x 2000	S235JRC	1	
6	Dosedací patka	-	EN 10058 100x10 - 150	S235JR	4	
7	L profil rozvaděče	-	EN 10056 L 50x50x5 - 350	S235JR	2	
8	Závěsné oko	V4-RAM-4/4	EN 10058 70x10 - 100	S235JR	4	
Struktura povrchu:		Hrany:		Meřítka	Přesnost	
				1:10	ISO2768-mH	
				Tolerování		ISO8015
				Promítání		1
Materiál	Položtovar		Hmotnost 92 kg	CHRÁNĚNO PODLE ISO 16016		
Druh dokumentu VÝKRES SESTAVY		Název		Rám pro jeden blok		
Kreslil Tomáš Petr		Schválil		Číslo dokumentu		
Datum vydání 09.05.2017				V1 - RAM - 1/4		



Struktura povrchu: ✓ (✓)	Hrany:	Meřítko 1:5	Přesnost ISO2768-mH
			Tolerování ISO8015
			Promítání $\begin{matrix} \text{E} \\ \text{D} \end{matrix}$
Materiál S235JRC	Polotovary EN 9445 4 x 1000 x 2000	Hmotnost 32 kg	CHRÁNĚNO PODLE ISO 16016
	Druh dokumentu Výkres součásti	Název <b>Okapová vana</b>	
	Kreslil Tomáš Petr		
	Schválil	Číslo dokumentu <b>V2 - RAM - 2/4</b>	
	Datum vydání 10.05.2017		



Q 1:10

1000

294

250

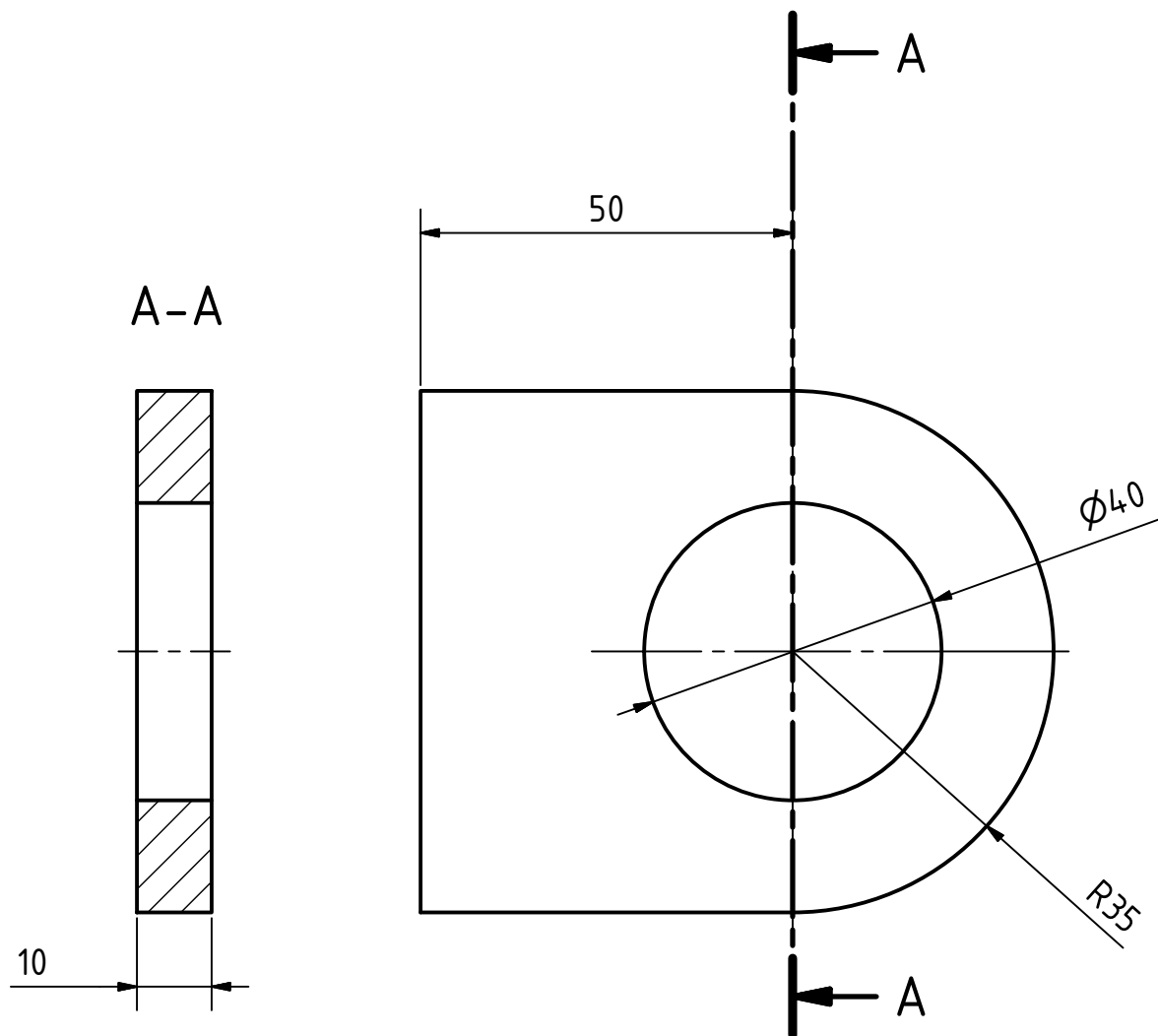
1000

3

50

R5

Struktura povrchu:		Hrany:		Meřítko 1:2	Přesnost ISO2768-mH
Materiál S235JRC		Polotovary EN 9445 3 x 1000 x 2000		Tolerování ISO8015	
		Druh dokumentu Výkres součásti		Promítání	
		Kreslil Tomáš Petr		Hmotnost 7 kg	
		Schválil		CHRÁNĚNO PODLE ISO 16016	
		Datum vydání 10.05.2017		Název Zadní stěna	
				Číslo dokumentu V3 - RAM - 3/4	



Hrany srazit 1x45°

Struktura povrchu: 	Hrany: 	Meřítko 1:1	Přesnost ISO2768-mH
			Tolerování ISO8015
			Promítání
Materiál S235JR	Polotovary EN 10058 70x10 - 100	Hmotnost 0,35 kg	CHRÁNĚNO PODLE ISO 16016
	Druh dokumentu Výkres součásti	Název Závěsné oko	
	Kreslil Tomáš Petr		
	Schválil	Číslo dokumentu V4 - RAM - 4/4	
	Datum vydání 10.05.2017		