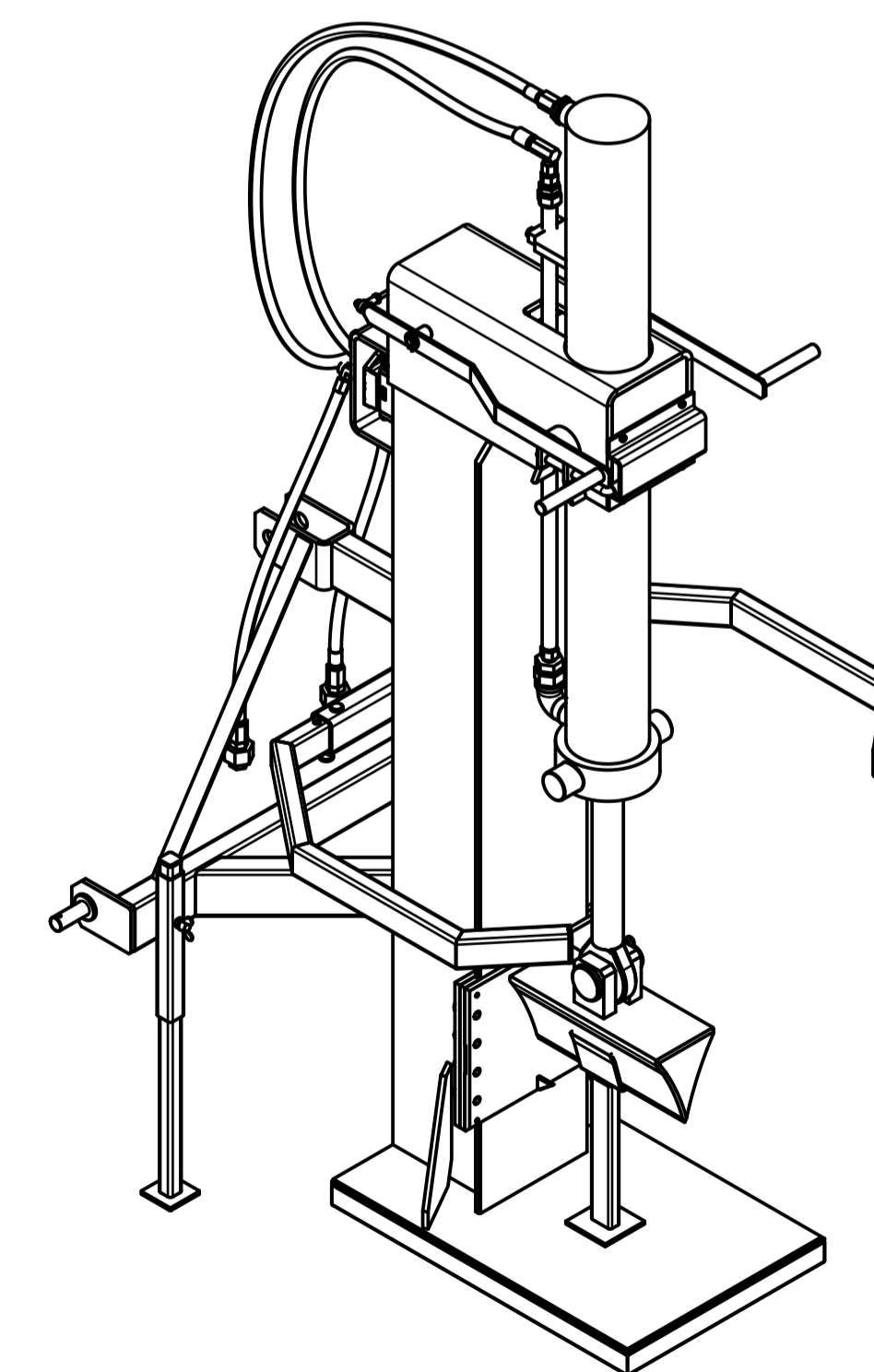
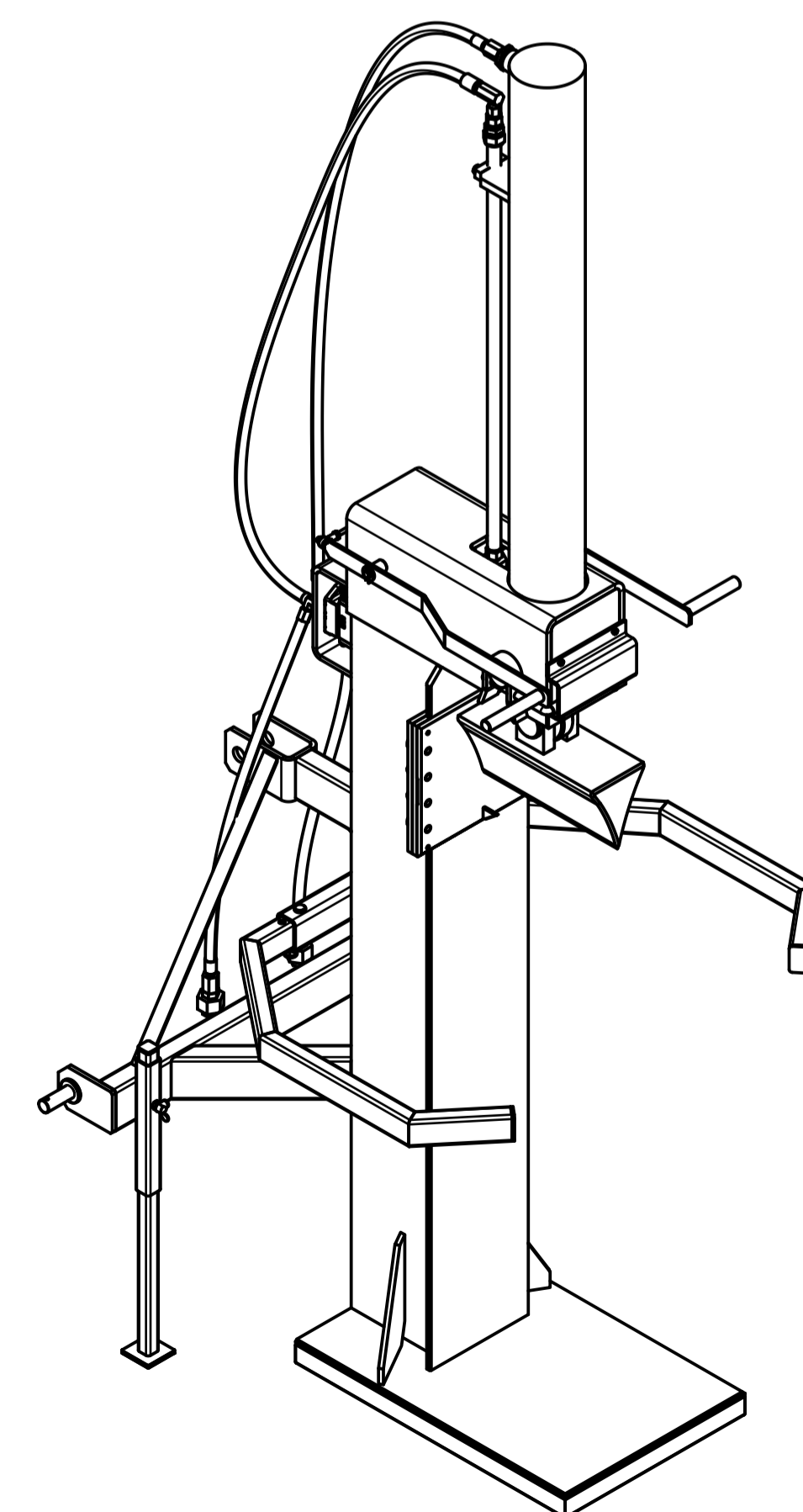
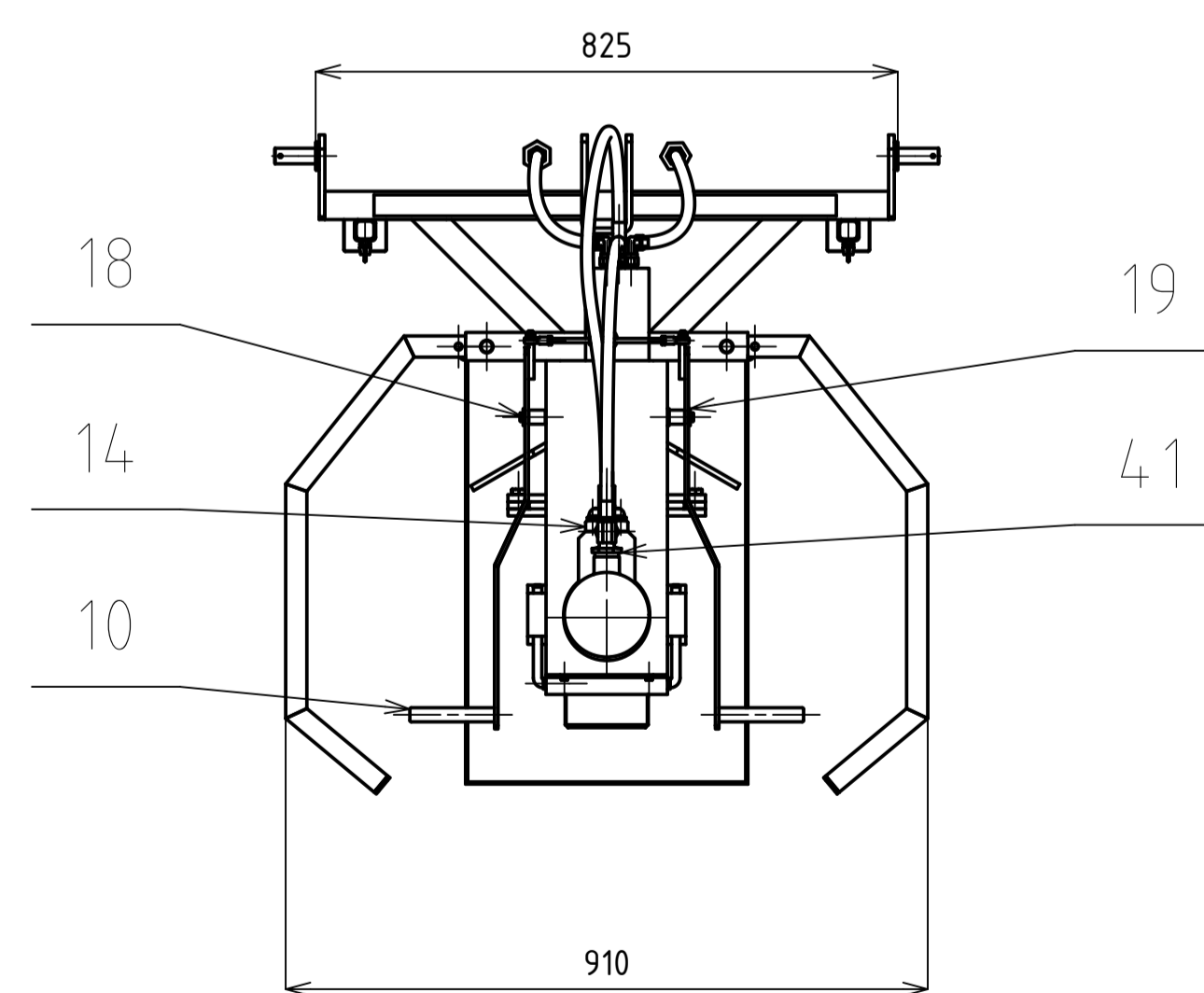
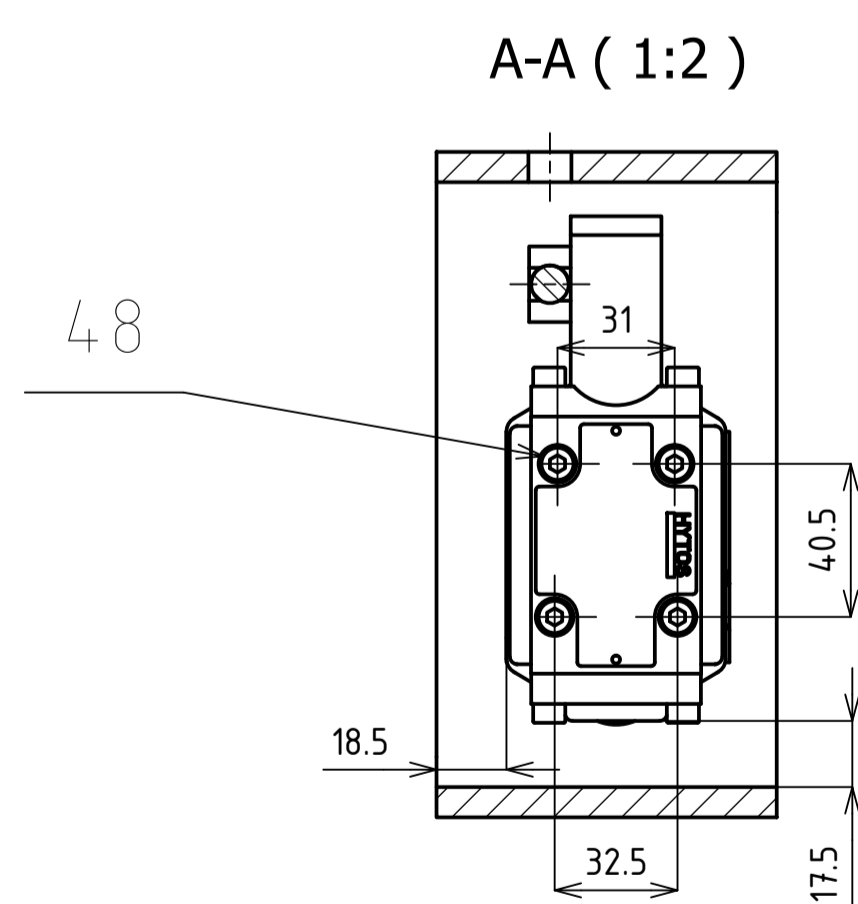


POHLED NA ŠTÍPAČÍ STROJ  
PŘIPRAVENÝ KE ŠTÍPÁNÍ

POHLED NA ŠTÍPAČÍ STROJ V PŘEPRAVNÍ POLOZE



Struktura povrchu:	Měřítko 1:10	Přesnost: ISO 2768-mH Tolerování: ISO 8015 Promítání	Materiál Potovar Hmotnost 284,46 kg
ÚADI FSI VUT V BRNĚ	Druh dokumentu Kreslit PAVLUŠ M	Výrobní výkres	Název ŠTÍPAČÍ STROJ
	Schválil:		Číslo dokumentu 0-BP-172035-00
	Datum vydání: 22.5.2017		1st / 1/1

Číslo polož.	Název - označení Výkres - norma	Polotovár Materiál	Hmot.	J	Množ.
1	RÁM		152	kg	1
2	TŘÍBODOVÝ ZÁVĚS	1.0050	14,6	kg	1
3	VZPĚRA	1.0050	1,4	kg	2
4	KLÍN 2-BP-172035-02		28,3	kg	1
5	MEZIKUS VEDENÍ	1.0050	0,55	kg	2
6	KLUZNÁ LIŠTA VEDENÍ	1.0050	1,1	kg	2
7	ČEP KLÍNU 1-BP-172035-01	1.0060	1,03	kg	1
8	ZAJIŠŤOVACÍ KOLÍK	1.0050	0,19	kg	2
9	KOLÍKOVÁ KRATKY	1.0050	0,86	kg	1
10	OVLÁDACÍ PÁKA		0,97	kg	2
11	OVLÁDACÍ VAHADLO	1.0050	0,05	kg	1
12	TÁHLO	1.0050	0,5	kg	1
13	PŘÍDRŽNÉ RAMENO		2,6	kg	2
14	PŘÍLOŽKA	1.0050	0,075	kg	1
15					
16					

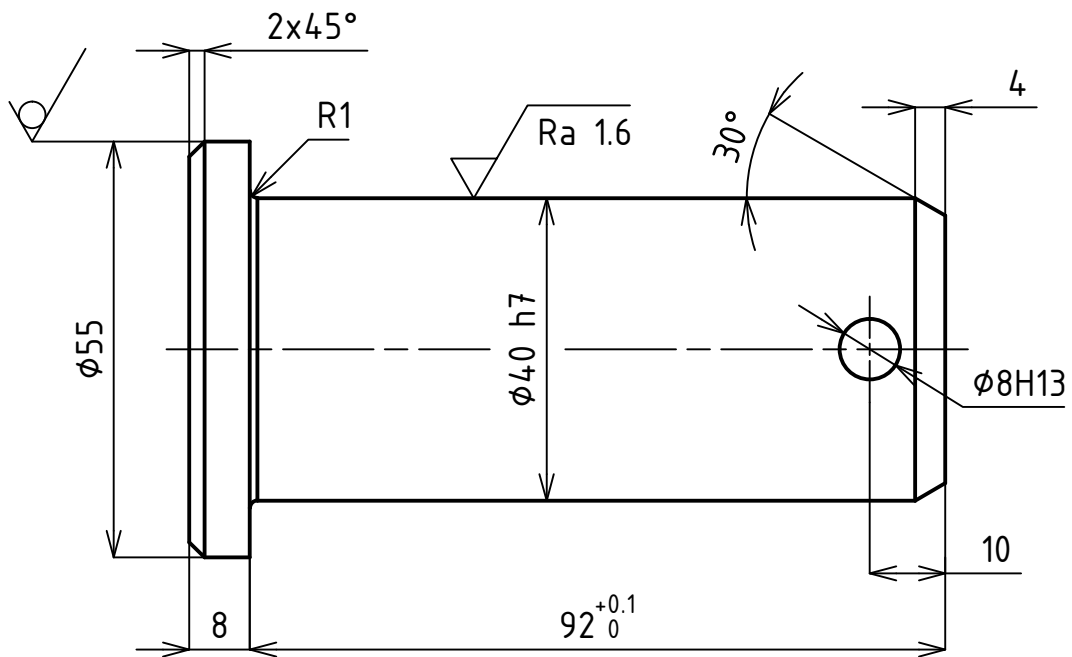
<b>ÚADI</b> <b>FSI</b> <b>VUT V BRNĚ</b>	Druh dokumentu KUSOVNÍK	<b>Název</b> <b>ŠTÍPACÍ STROJ</b>
	Kreslil PAVLUŠ M.	
	Schválil	Číslo dokumentu
	Datum vydání 13.5.2017	<b>0-BP-172035-00-K</b> List 1 / 3

Číslo polož.	Název - označení	Polotovár	Hmot.	J	Množ.
	Výkres - norma	Materiál			
17	HYDROMOTOR		59,5	kg	1
	ZH1 - C				
18	PODLOŽKA 6		0,006	kg	2
	ISO 7090-8				
19	ZÁVLAČKA 2,5 x 18		0,001	kg	2
	ISO 1234 St				
20	ŠROUB M5 x 14		0,01	kg	4
	ISO 4017 - 8.8				
21	KLOUBOVÉ OKO		0,02	kg	4
	PHS SS				
22	MATICE M6		0,003	kg	5
	ISO 7040 - 8				
23	POJISTNÝ KROUŽEK 8		0,001	kg	1
	ČSN 02 2930				
24	ŠOUPÁTKOVÝ ROZVADĚČ		7,1	kg	1
	AGRO - HYTOS RPR3-04				
25	PŘIPOJOVACÍ DESKA		0,09	kg	1
	AGRO - HYTOS DP-40				
26	ŠROUB M6 x 25		0,008	kg	2
	ISO 4762				
27	MATICE M6		0,003	kg	2
	ISO 7040				
28	PODLOŽKA 6		0,001	kg	2
	ISO 7089				
29	PODLOŽKA 6		0,001	kg	2
	ČSN 02 1740.11				
30	ZÁVLAČKA 8 x 56		0,03	kg	1
	ISO 1234				
31	KOLÍK 6 x 28		0,02	kg	4
	ČSN EN 28736				
32	ŠROUB M12 x 30		0,05	kg	8
	ISO 4017				

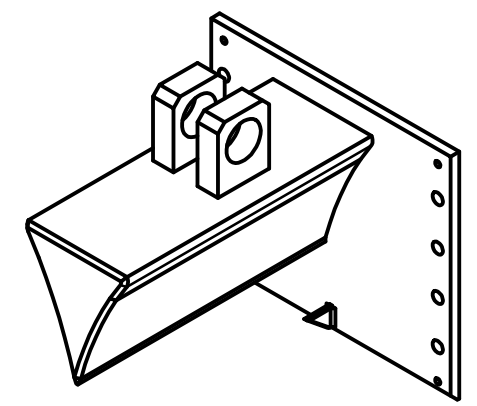
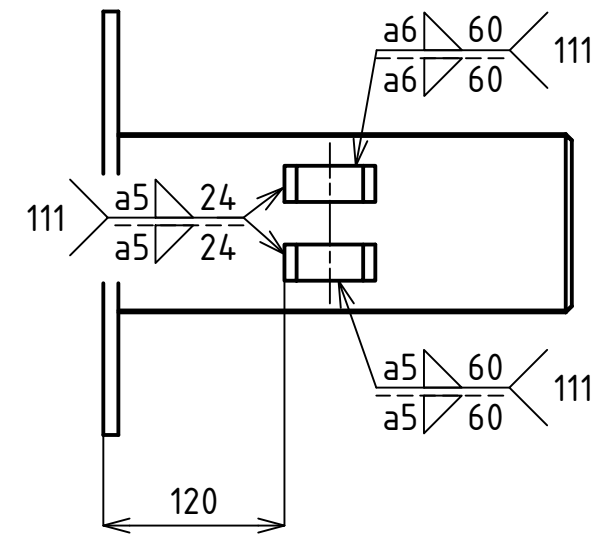
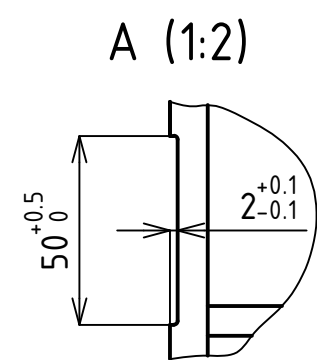
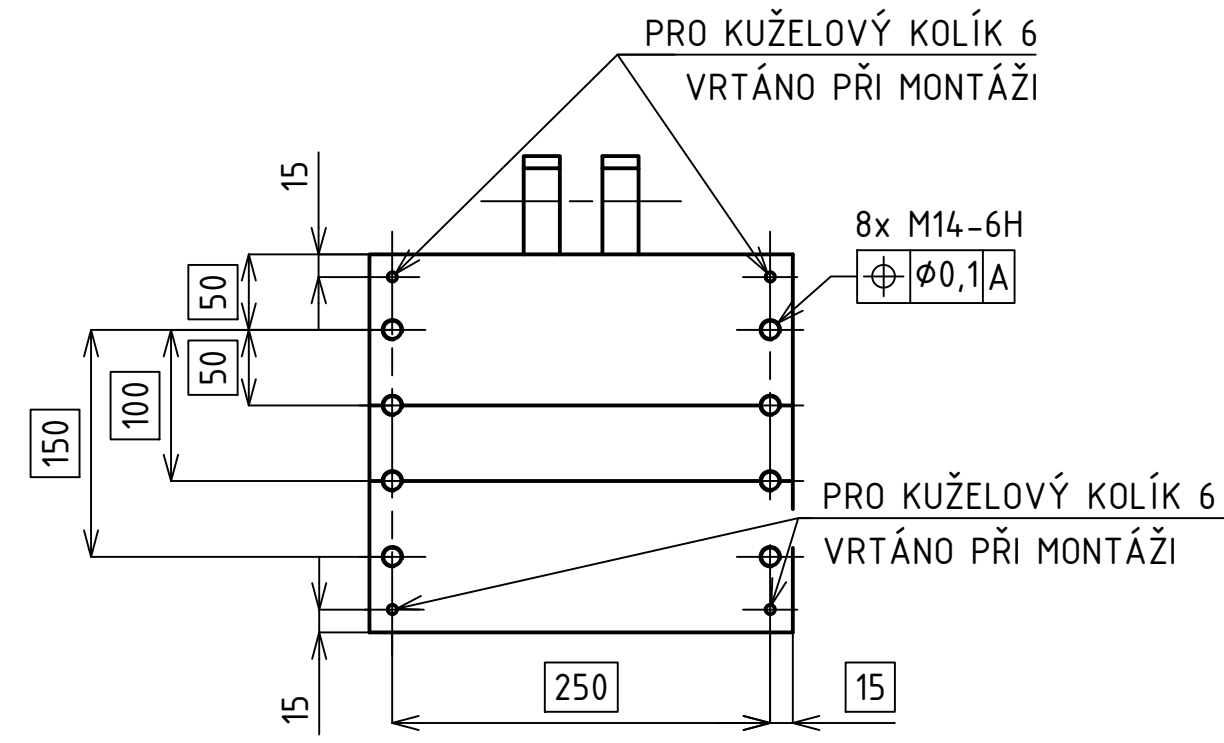
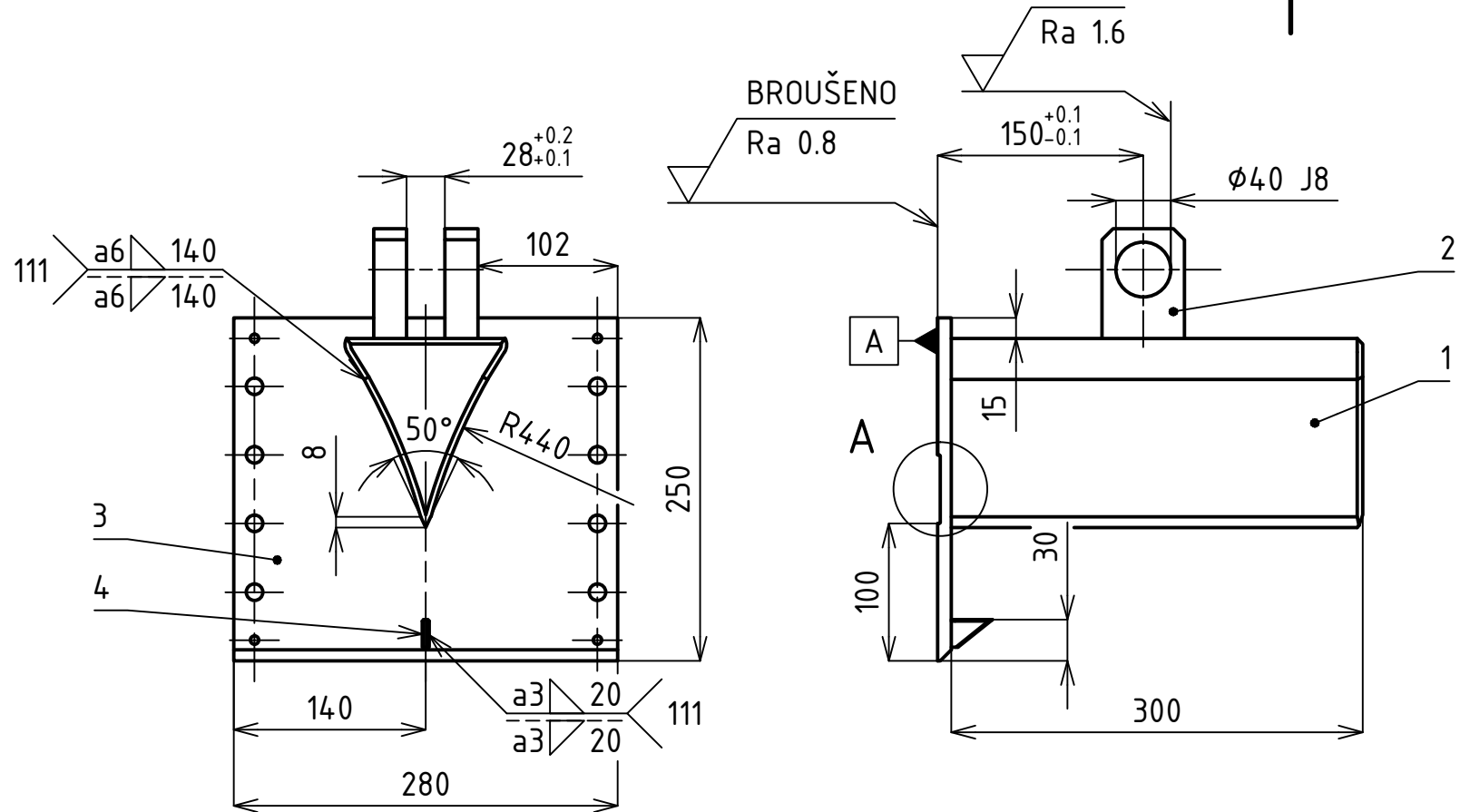
<b>ÚADI</b> FSI VUT V BRNĚ	Druh dokumentu	KUSOVNÍK	Název	<b>ŠTÍPACÍ STROJ</b>
	Kreslil	PAVLUŠ M.		
	Schválil		Číslo dokumentu	<b>0-BP-172035-00-K</b> List 2 / 3
	Datum vydání	13.5.2017		

Číslo polož.	Název - označení	Polotovár	Hmot.	J	Množ.
	Výkres - norma	Materiál			
33	ČEP 10 x 70 x 3,2		0,1	kg	2
	ISO 2341				
34	PRUŽNÁ ZÁVLAČKA		0,006	kg	2
	DIN 11024				
35	ŠROUB M8 x 12		0,004	kg	2
	ČSN 02 1365.0				
36	HADICE 422-8 1,4 M		0,85	kg	1
	ISO 1436				
37	HADICE 422-8 1,5 M		0,9	kg	1
	ISO 1436				
38	HADICE 422-8 0,6 M		0,2	kg	2
	ISO 1436				
39	RYCHLOSPOJKA		0,2	kg	2
	RK12 - zástrčka				
40	ŠROUB M8 x 45		0,002	kg	2
	ISO 4017				
41	ŠESTIHRANNÁ VSUVKA		0,1	kg	1
	DIN EN 10242				
42	TRUBKA R5x0.083		0,008	kg	2
	ISO 4762				
43	REDUKCE TRUBKY		0,16	kg	1
	PARKER A-LOK				
44	KONCOVKA HADICE - PŘÍMÁ		0,001	kg	2
	PARKER				
45	KONCOVKA HADICE - 90°		0,2	kg	1
	PARKER				
46	KONCOVKA HADICE - 90°		0,2	kg	2
	PARKER				
47	KONCOVKA HADICE - PŘÍMÁ		0,2	kg	1
	PARKER				
48	ŠROUB M5 x 45		0,009	kg	4
	ISO 4762				

<b>ÚADI</b> <b>FSI</b> <b>VUT V BRNĚ</b>	Druh dokumentu	KUSOVNÍK	Název <b>ŠTÍPACÍ STROJ</b>
	Kreslil	PAVLUŠ M.	
	Schválil		Číslo dokumentu
	Datum vydání	13.5.2017	<b>0-BP-172035-00-K</b> List 3 / 3



Struktura povrchu: 		Hrany: 		Měřítko <b>1:1</b>	Přesnost ISO2768-mH Tolerování ISO8015 Promítání
Materiál 1.0060	Polotovary Ø55 - 105 ČSN 42 0138.50		Hmotnost 1,03 kg	CHRÁNĚNO PODLE ISO 16016	
<b>ÚADI</b> FSI VUT V BRNĚ	Druh dokumentu VÝROBNÍ VÝKRES		Název <b>ČEP KLÍNU</b>		
	Kreslil PAVLUŠ M.		Číslo dokumentu		
	Schválil		<b>1-BP-172035-01</b>		
	Datum vydání 12.5.2017				
					List /



HRANY PLOCH  
OBROBENÝCH PO SVAŘOVÁNÍ  
CELKOVÁ DÉLKA SVARŮ a6 280; a5 284; a3 40;  
ŽIHÁNO KE SNÍŽENÍ ZBYTKOVÉHO NAPĚTÍ

Struktura povrchu:		Hrany:		Měřítko <b>1:5</b>	Přesnost ISO2768-mH
					Tolerování ISO8015
				Promítání	
Materiál	Polotovary	Hmotnost 28,3	kg	CHRÁNĚNO PODLE ISO 16016	
<b>ÚADI</b> FSI VUT V BRNĚ	Druh dokumentu	VÝKRES SVARKU		<b>KLÍN</b>	
	Kreslil	PAVLUŠ M.			
	Schválil			Číslo dokumentu <b>2-BP-172035-02</b>	
	Datum vydání	21.5.2017			

Číslo polož.	Název - označení Výkres - norma	Polotovár Materiál	Hmot.	J	Množ.
1	ŠTÍPACÍ KLÍN	1.1148	17,9	kg	1
2	BOČNICE	1.0050	0,65	kg	2
3	VODÍCÍ DESKA	1.0050	5,1	kg	1
4	HROT	1.0050	0,01	kg	1
5					
6					
7					
8					
9					
10					
11					
12					
13					
15					
16					

<b>ÚADI</b> FSI VUT V BRNĚ	Druh dokumentu	KUSOVNÍK	Název	<b>KLÍN</b>
	Kreslil	PAVLUŠ M.	Číslo dokumentu	
	Schválil		<b>2-BP-172035-02-K</b> List 1 / 1	
	Datum vydání	13.5.2017		