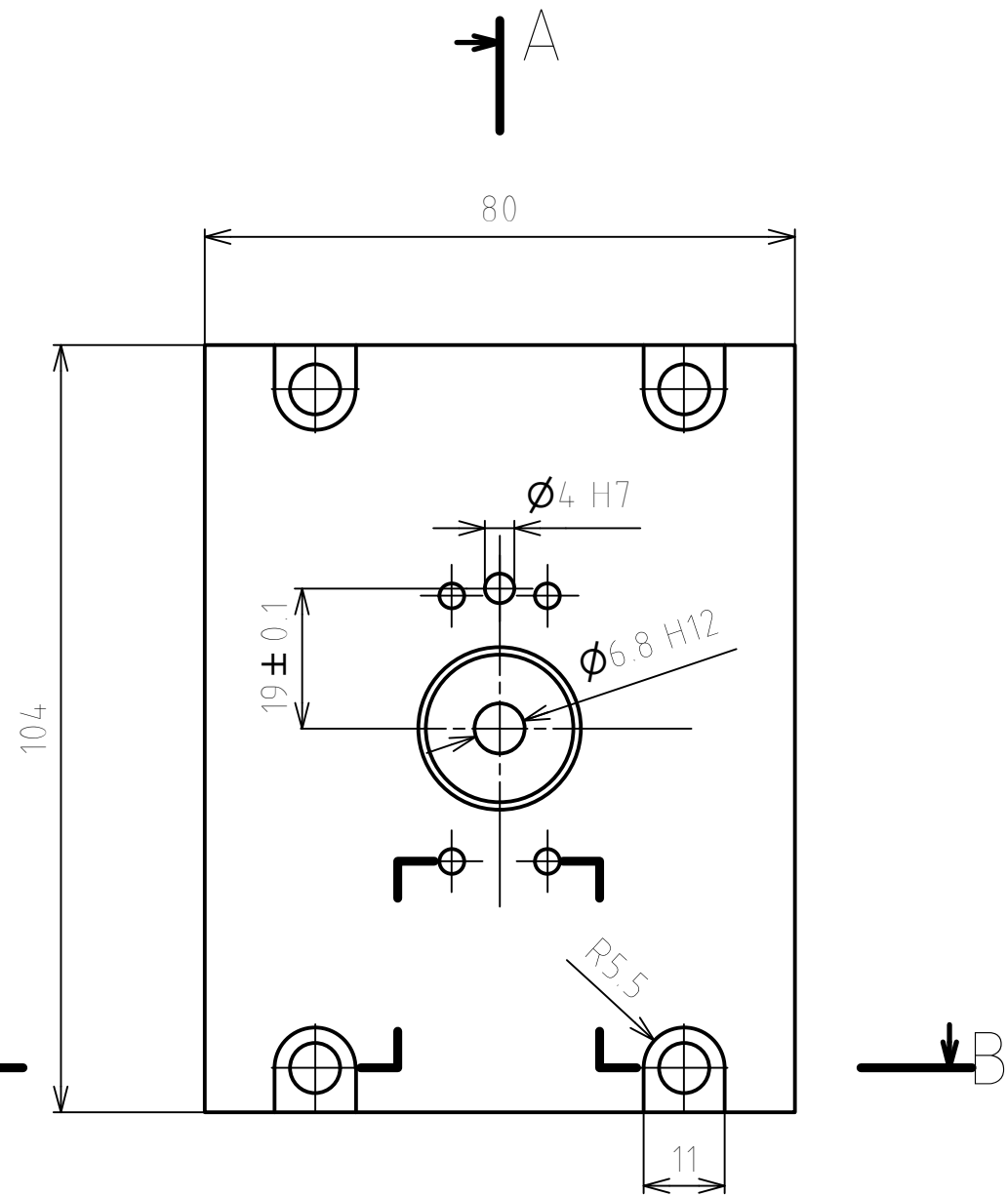
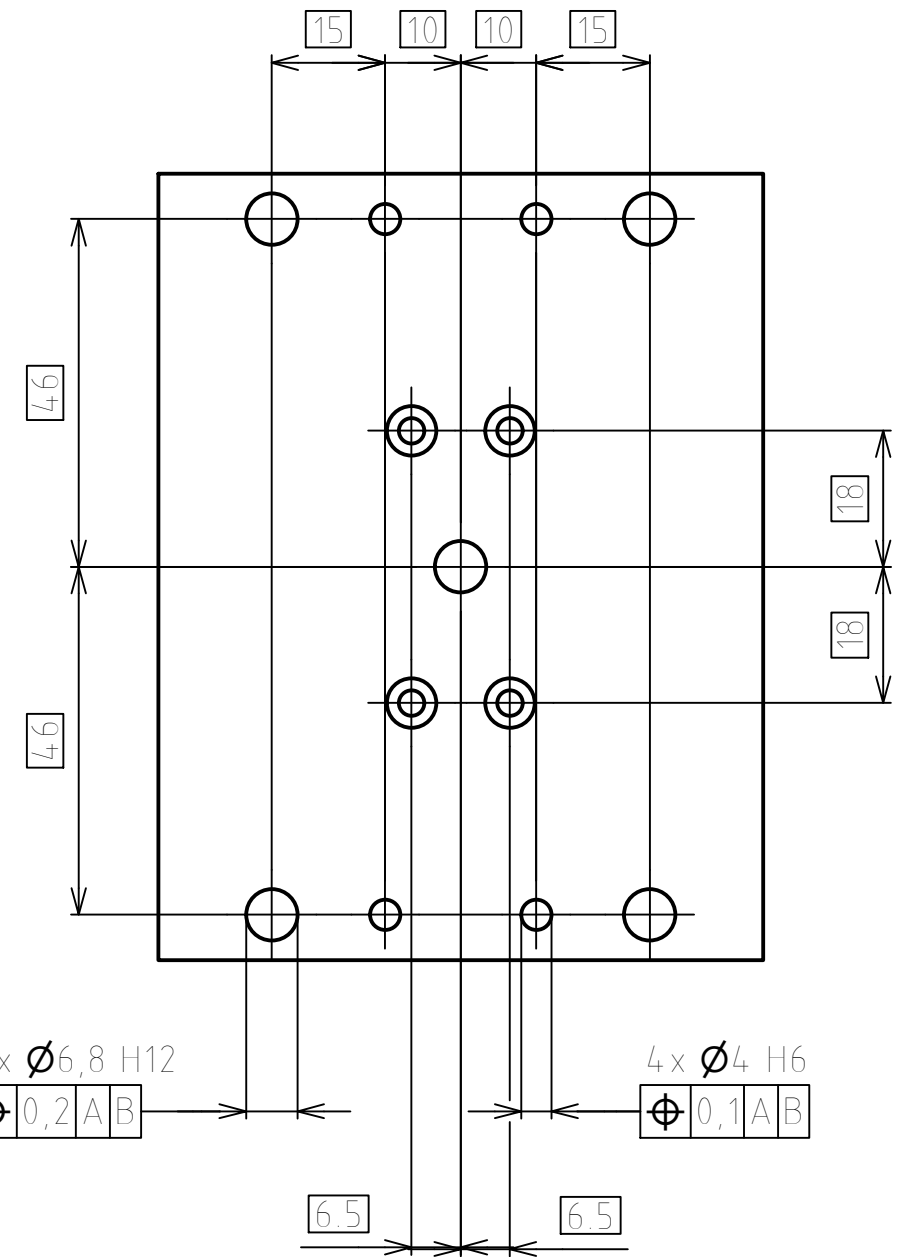
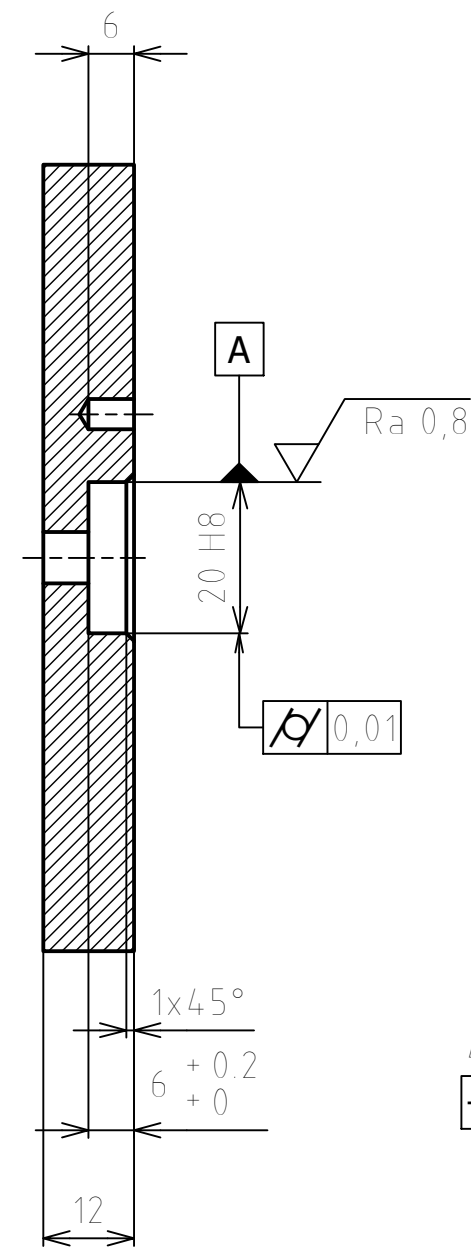


Pozn.: 03-EF1-09/01 - Pravá bočnice - Zrcadlený/ Mirrored

Struktura povrchu: Ra 3,2	Hrany: -0.3 / +0.3	Měřítko 1 : 2	Přesnost: ISO 2768-mH
Materiál: AlMg1SiCu	Polotovary: P15-310x85 ENAW 6061	Hmotnost: 0.58 kg	Tolerování: Promítání
VYSOKÉ UČENÍ TECHNICKÉ V BRNĚ	Druh dokumentu: VÝKRES SOUČÁSTI	Název Levá bočnice	
BRNO UNIVERSITY OF TECHNOLOGY	Kreslil: SLOUJKA	Číslo dokumentu 03-EF1-08/01	
	Schválil:	Datum vydání: 25.05.2017	
		List: 1/1	

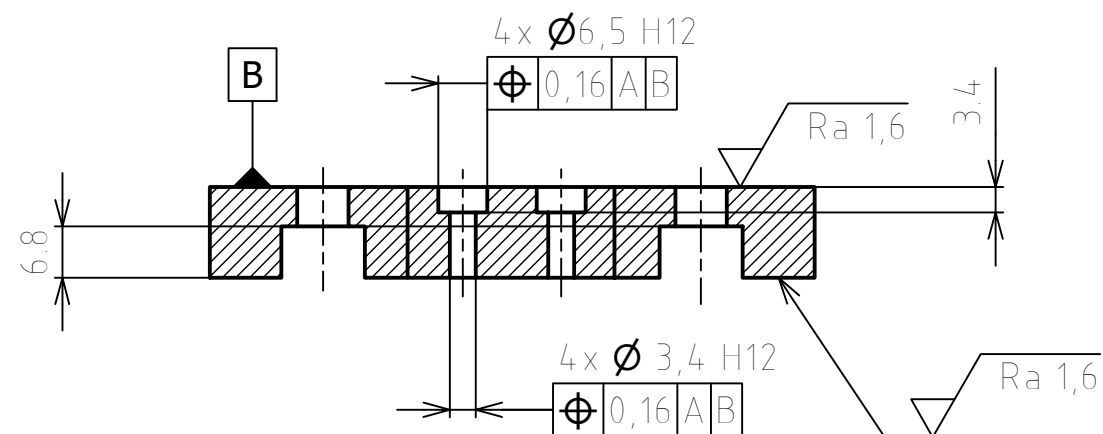


A - A



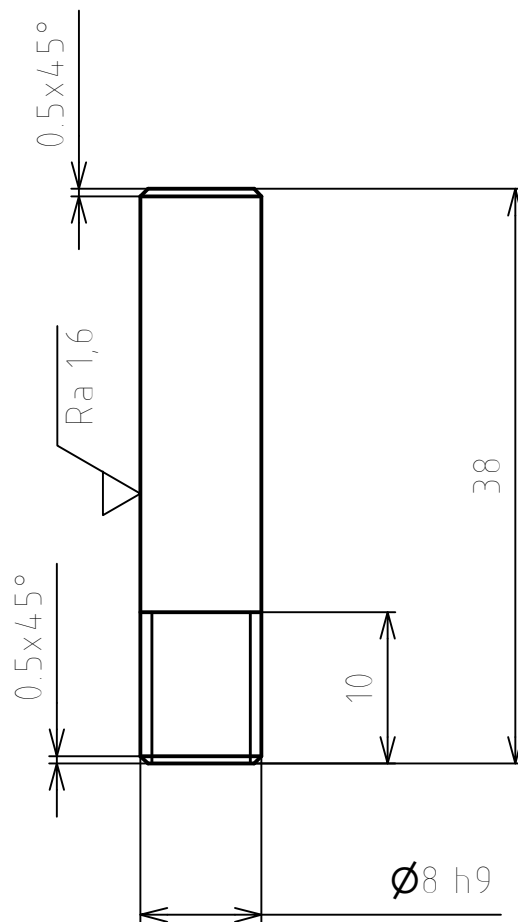
A

B - B

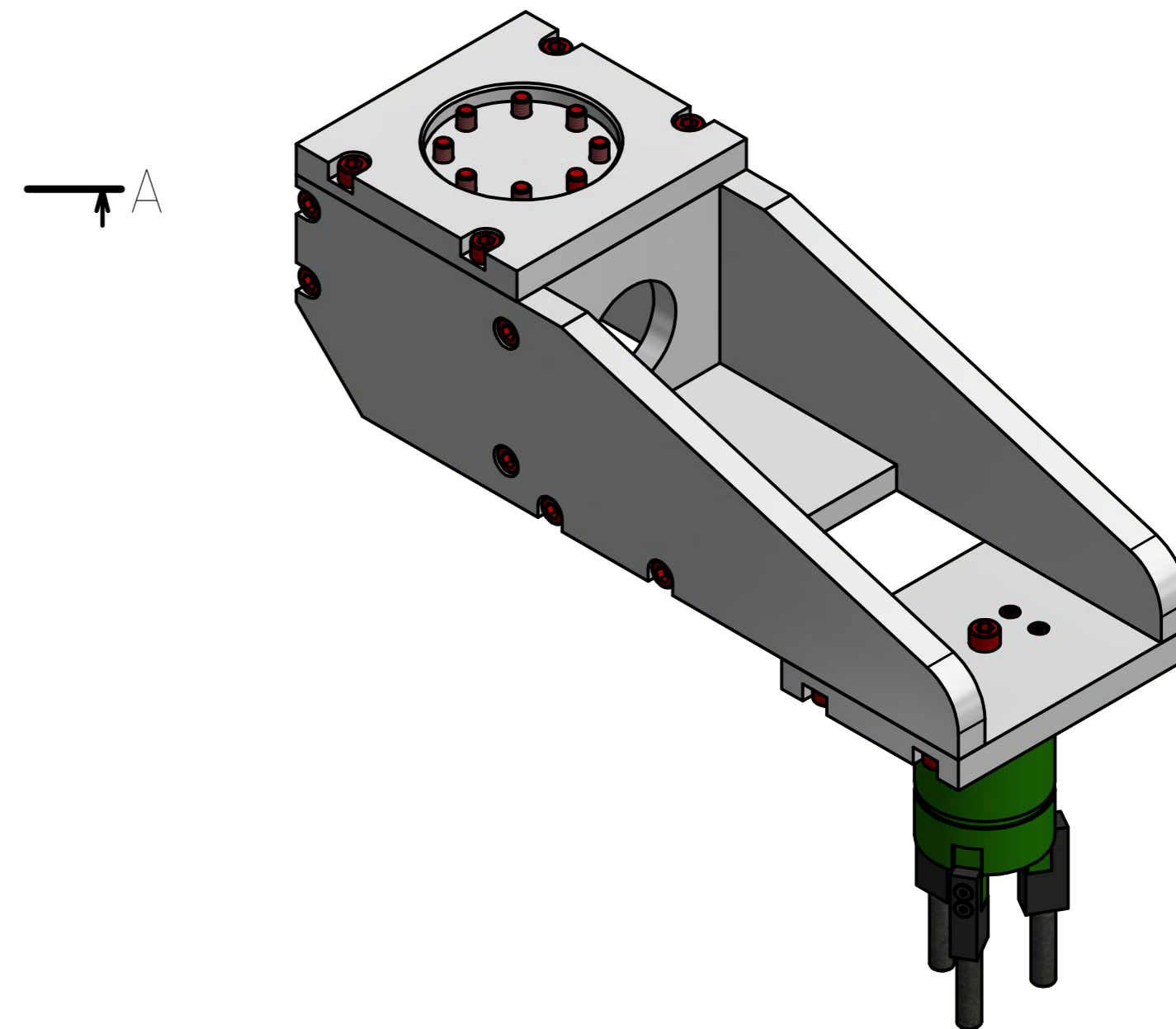
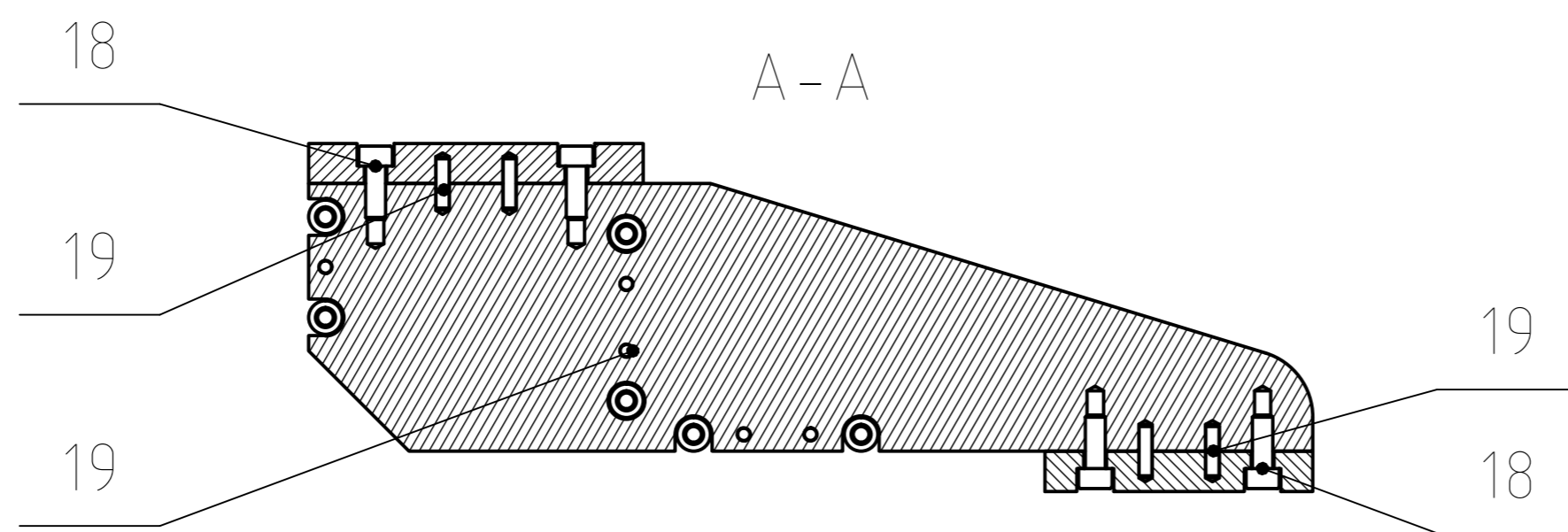
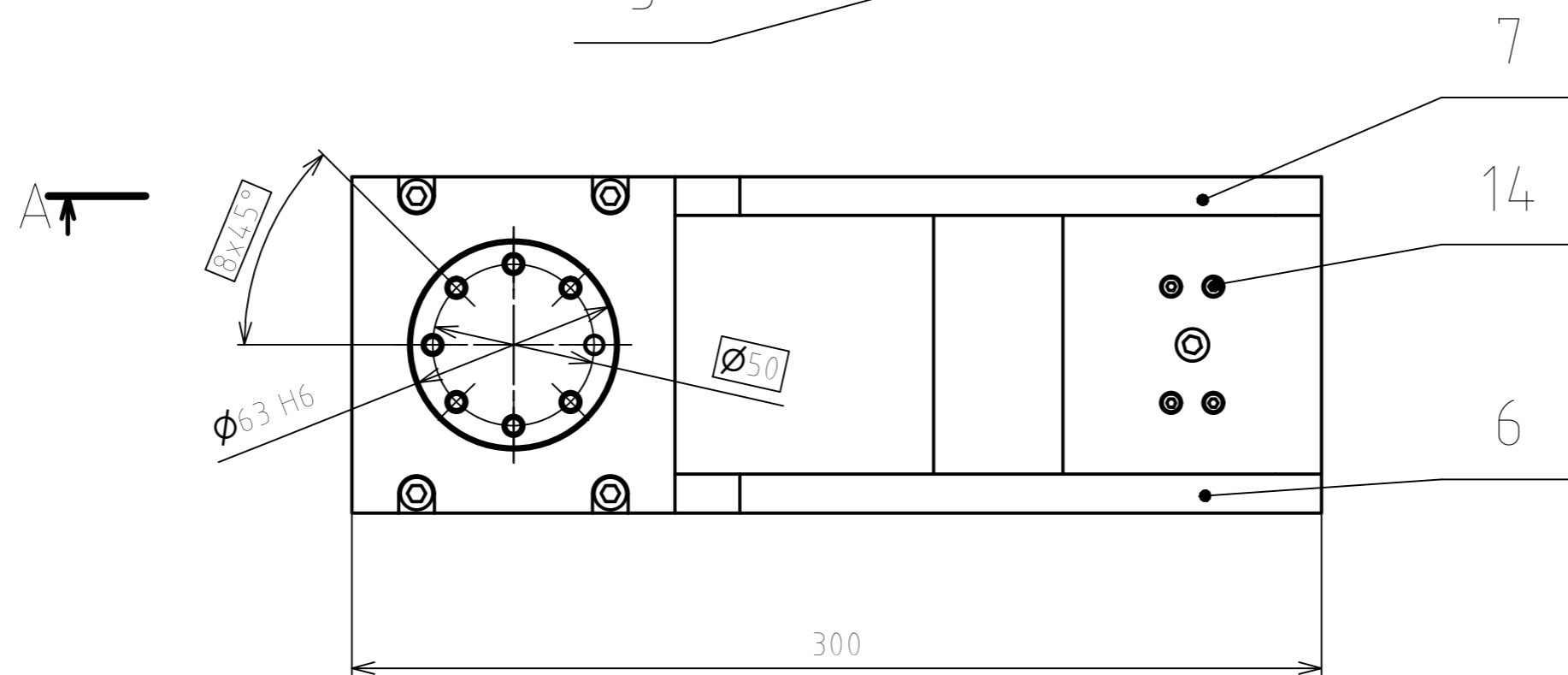
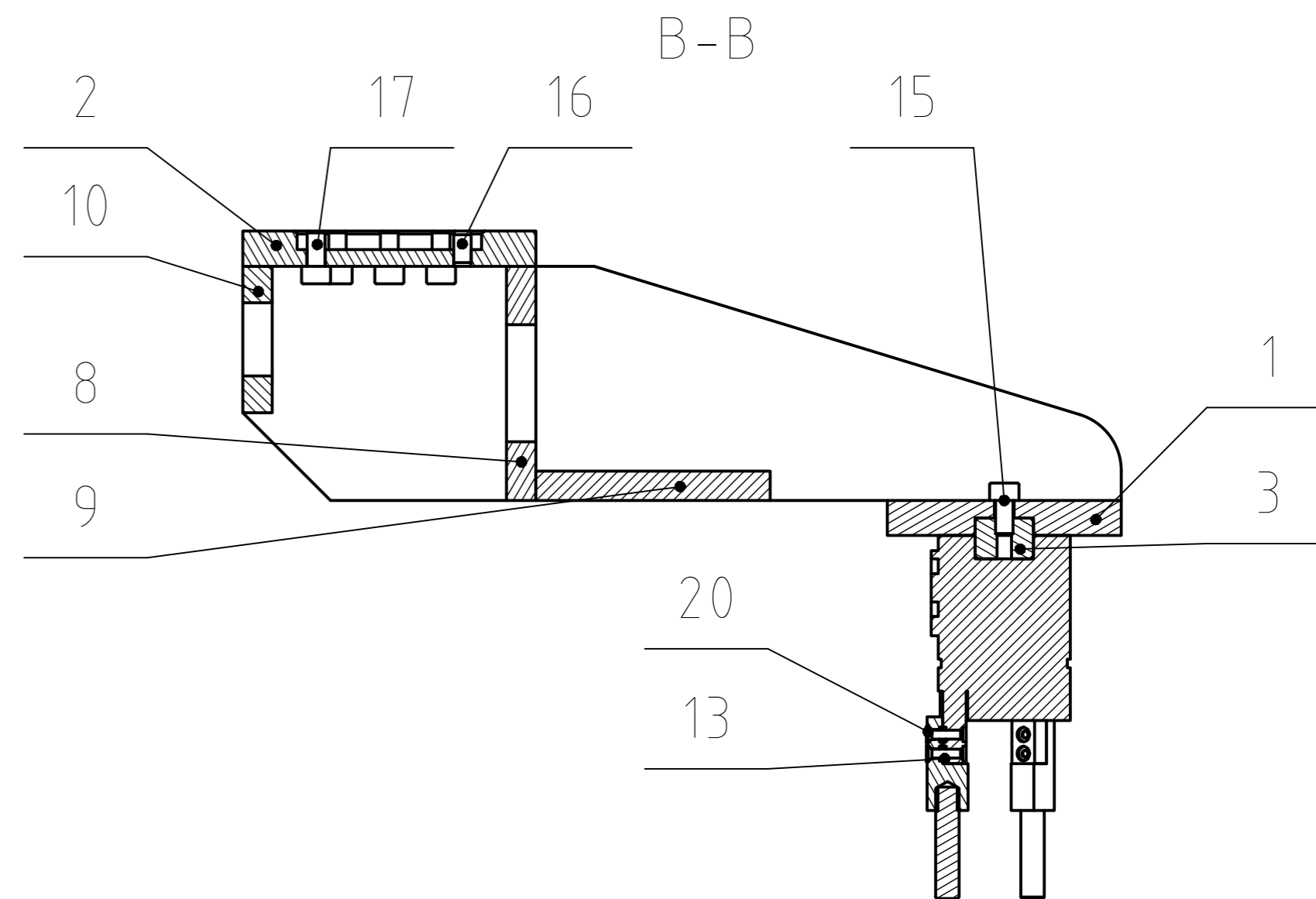
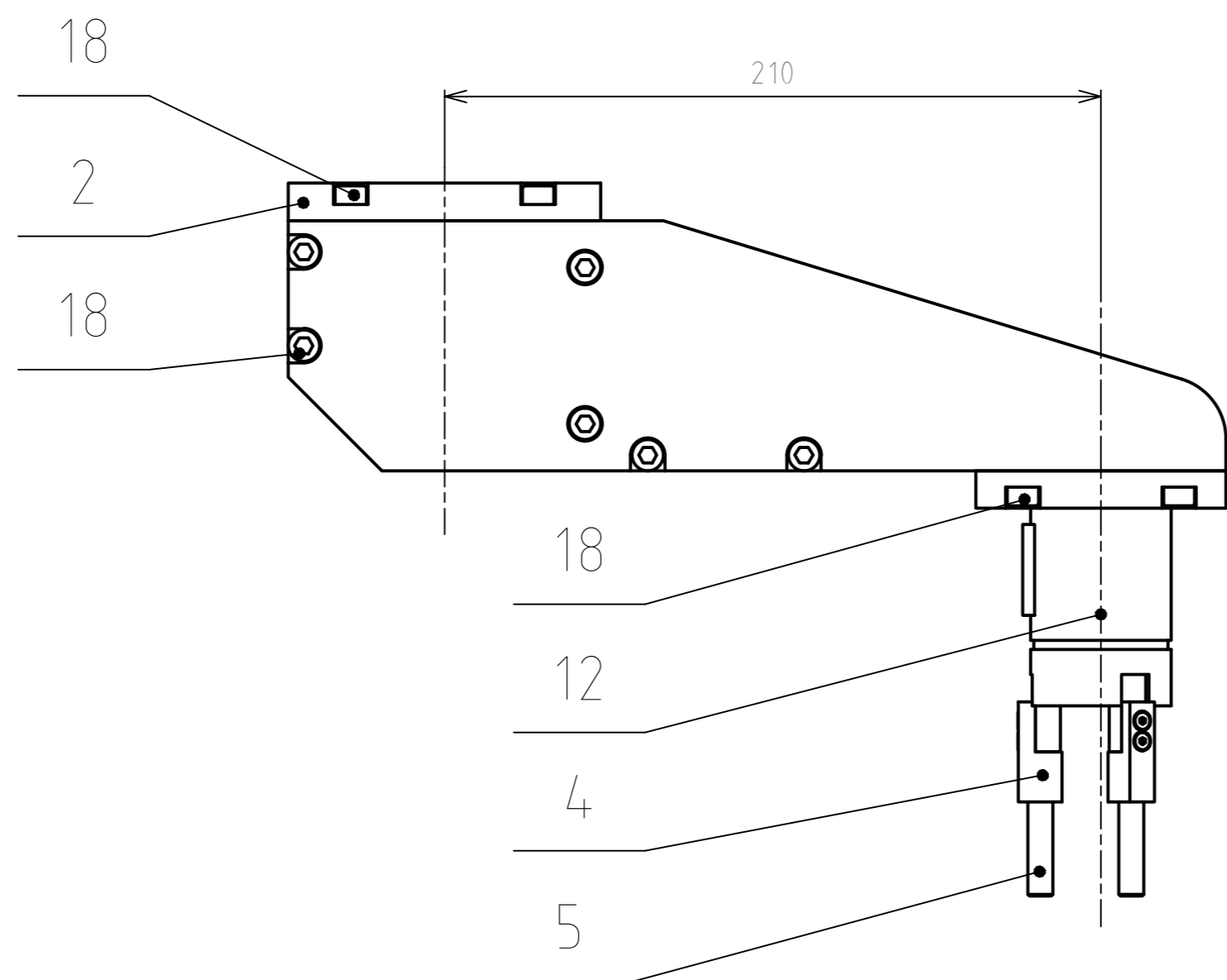
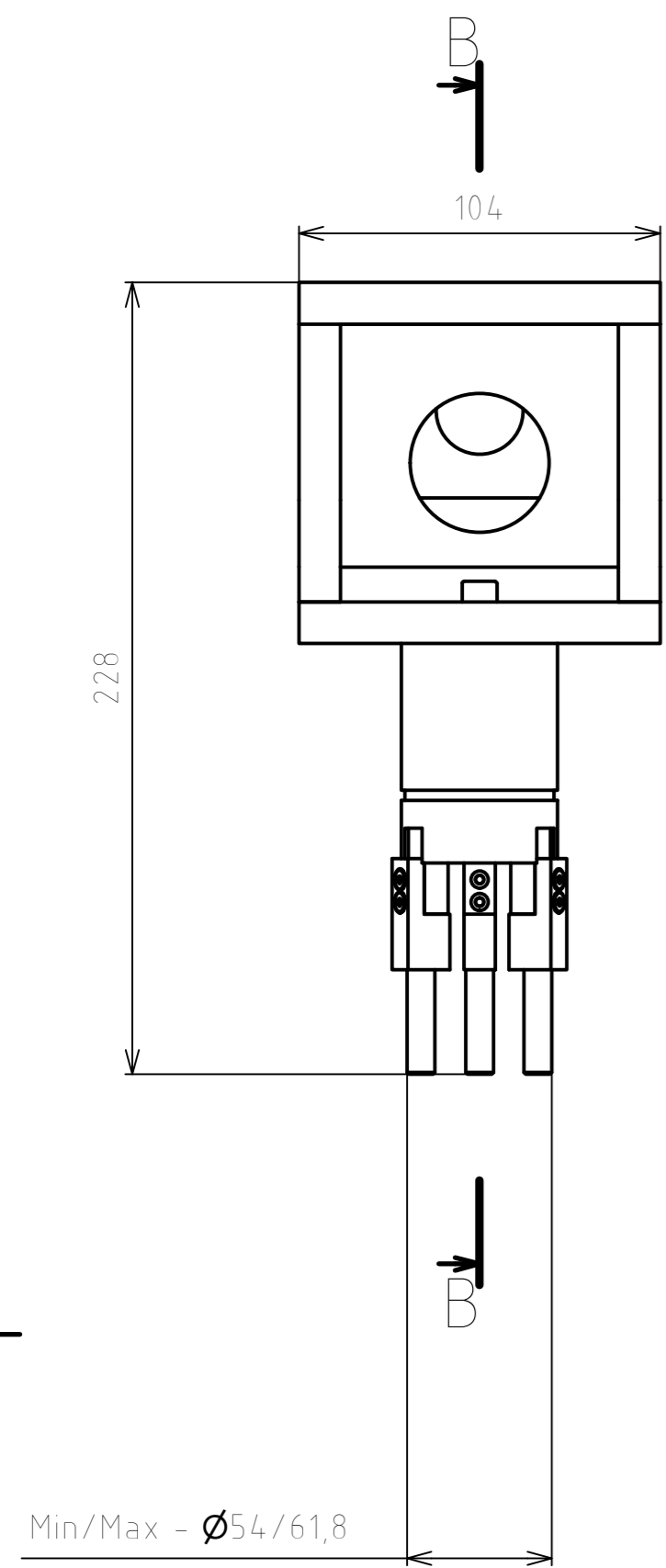


Struktura povrchu: $Ra 3,2$ ( $\checkmark$ )	Hrany: $-0.3$ $+0.3$	Měřítko 1 : 1	Přesnost: ISO 2768-mH
			Tolerování: Promítání $\text{⊕}$
Materiál: AlMg1SiCu	Poloťovar: P12-110x85 ENAW 6061	Hmotnost: 0.25 kg	CHRÁNĚNO PODLE ISO 16016
 VYSOKÉ UČENÍ TECHNICKÉ V BRNĚ	Druh dokumentu: VÝKRES SOUČÁSTI	Název PŘÍRUBA-CHAPADLO	
	Kreslil: SLOUJKA	Číslo dokumentu 03-EF1-01/01	
 BRNO UNIVERSITY OF TECHNOLOGY	Schválil:	Datum vydání: 24.05.2017	
		List: 1/1	








Struktura povrchu: 		Hrany: 		Měřítko 2 : 1		Přesnost: ISO 2768-mH	
						Tolerování: Promítání	
Materiál: E295		Polotovár: Ø10 - 50 ČSN EN 10060		Hmotnost 0,01 kg		CHRÁNĚNO PODLE ISO 16016	
		Druh dokumentu: VÝKRES SOUČÁSTI		Název Prst			
		Kreslil: Slouka					
		Schválil:		Číslo dokumentu 04-EF1-07/01			
		Datum vydání: 24.05.2017					





Struktura povrchu:	Hrany:	Měřítko 1 : 2	Přesnost - ISO 2768-mH Tolerování Promítání
Materiál:	Polotovary:	Hmotnost 2,53 kg	CHRÁNĚNO PODLE ISO 16016
	Druh dokumentu: VÝKRES SESTAVENÍ	Název Sestava efektoru	
	Kreslil: SLOIKA	Číslo dokumentu 02-EF1-05/01	
	Schválil:	Datum vydání: 25.05.2017	
	List 1/1		

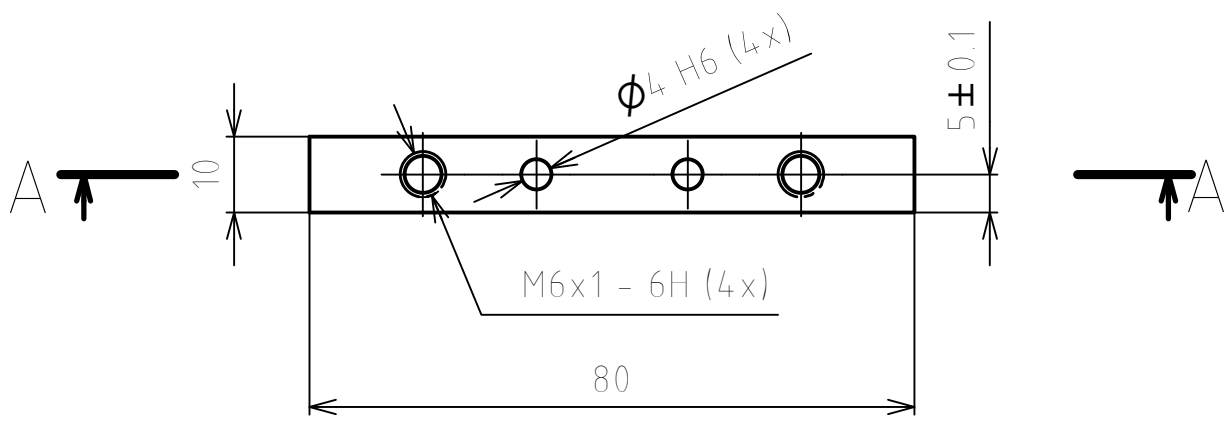
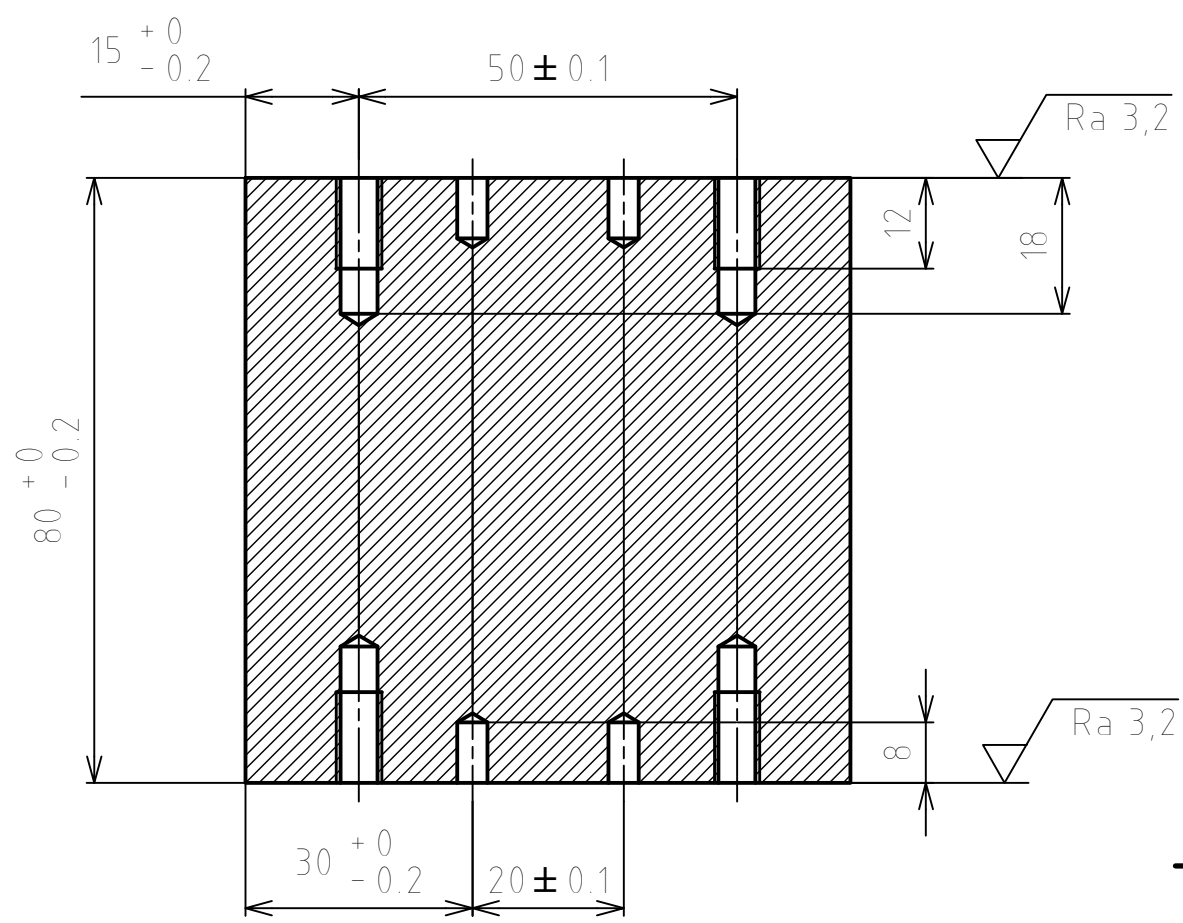
Číslo polož.	Název - označení	Polotovár	Hmot.	J	Množ.
	Výkres - norma	Materiál			
15	ŠROUB S VÁLCOVOU HLAVOU		0,01		1
	ISO 4762 - M6 x 12				
16	VÁLCOVÝ KOLÍK		0,01		1
	ISO 2338 - 6 m6 x 12				
17	ŠROUB S VÁLCOVOU HLAVOU		0,01		7
	ISO 4762 - M6 x 12				
18	ŠROUB S VÁLCOVOU HLAVOU		0,01		20
	ISO 4762 - M6 x 16				
19	VÁLCOVÝ KOLÍK		0,01		18
	ISO 2338 - 4 h8 x 16				
20	ŠROUB S KUŽELOVOU HLAVOU		0,01		6
	ISO 10 642 M3 x 12				
	LOCTITE 243	LOCTITE			1
	THREADLOCKER				

Struktura povrchu:		Hrany:		Měřítko	Přesnost: ISO 2768-mH
					Tolerování:
					Promítání 
Materiál:	Polotovár:	Hmotnost	CHRÁNĚNO PODLE ISO 16016		
	Druh dokumentu: Seznam položek		Název		
	Kreslil: Slouka		Sestava efektoru		
	Schválil:		Číslo dokumentu		
	Datum vydání: 25.05.2017		04-EF1-05/02		
					List: 1/1

Číslo polož.	Název - označení	Polotovar	Hmot.	J	Množ.
	Výkres - norma	Materiál			
1	PŘÍRUBA-CHAPADLO	P12-110x85 ENAW 6061	0,25		1
	03-EF1-01/01	AlMg1SiCu			
2	PŘÍRUBA-ROBOT	P15-105x110 ENAW 6061	0,27		1
	03-EF1-02/01	AlMg1SiCu			
3	STŘEDÍCÍ VÁLEC	Ø22-18 ČSN EN 10060	0,03		1
	03-EF1-03/01	S235JR			
4	UCHOPOVACÍ PALEC	20x15x36 ČSN EN 10 058	0,06		3
	03-EF1-04/01	S235JR			
5	PRST	Ø10-50 ČSN EN 10 060	0,03		3
	04-EF1-07/01	E295			
6	LEVÁ BOČNICE	P15-310x85 ENAW 6061	0,58		1
	03-EF1-08/01	AlMg1SiCu			
7	PRAVÁ BOČNICE	P15-310x85 ENAW 6061	0,58		1
	03-EF1-09/01	AlMg1SiCu			
8	STŘEDOVÁ VÝSTUHA	P10-85x85 ENAW 6061	0,13		1
	04-EF1-12/01	AlMg1SiCu			
9	SPODNÍ VÝSTUHA	P10-85x85 ENAW 6061	0,17		1
	03-EF1-10/01	AlMg1SiCu			
10	ZADNÍ VÝSTUHA	P10-85x55 ENAW 6061	0,09		1
	04-EF1-11/01	AlMg1SiCu			
12	TŘÍBODOVÉ CHAPADLO	FESTO	0,3		1
	DHDS 32 NC				
13	STŘEDÍCÍ DUTINKA	FESTO	0,01		6
	Č.D. 189652				
14	ŠROUB S VÁLCOVOU HLAVOU		0,04		4
	ISO 4762 - M3 x 30				

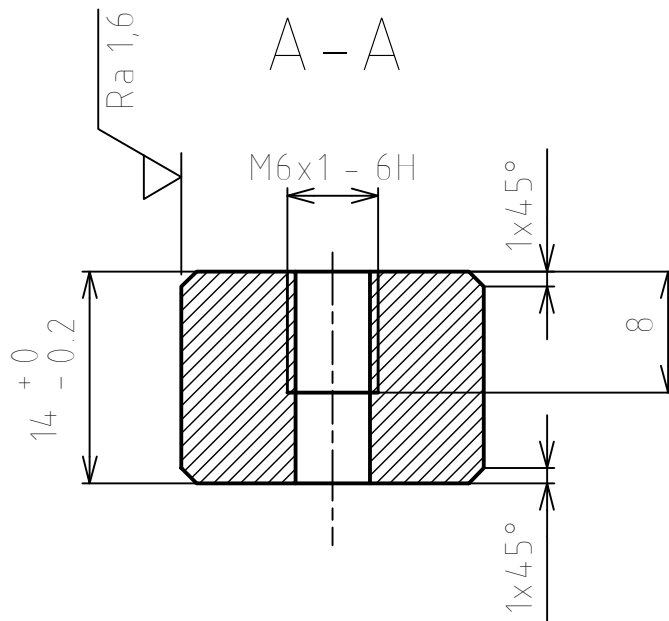
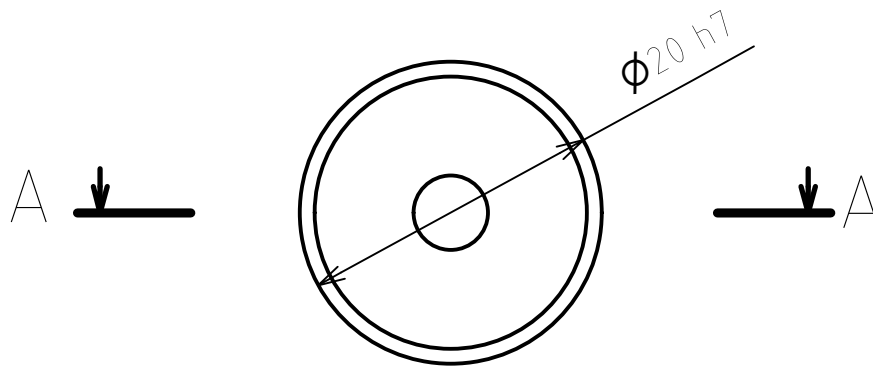
Struktura povrchu:		Hrany:		Měřítko	Přesnost: ISO 2768-mH
					Tolerování:
					Promítání 
Materiál:	Polotovar:	Hmotnost	CHRÁNĚNO PODLE ISO 16016		
	Druh dokumentu: Seznam položek	Název			
	Kreslil: SLOUKA	Sestava efektoru			
	Schválil:	Číslo dokumentu			
	Datum vydání: 25.05.2017	04-EF1-05/02			
					List: 1/1

A - A

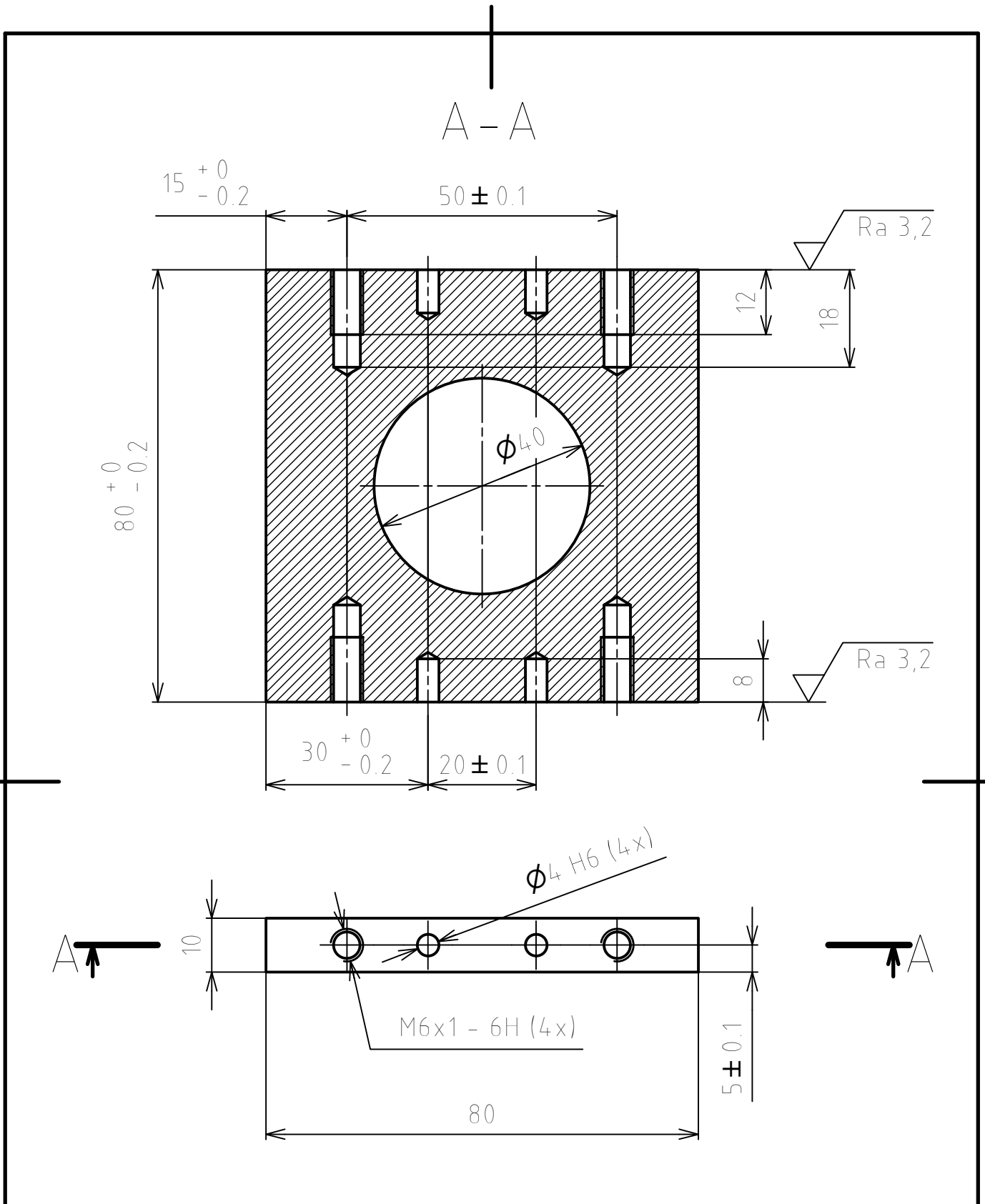


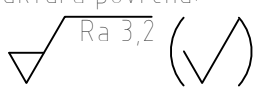
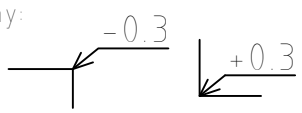



Struktura povrchu: 	Hrany: 	Měřítka 1 : 1	Přesnost: ISO 2768-mH Tolerování: Promítání
Materiál: AlMg1SiCu Polotovár: P10-85x85 ENAW 6061	Hmotnost: 0,17 kg	CHRÁNĚNO PODLE ISO 16016	
	Druh dokumentu: VÝKRES SOUČÁSTI Kreslil: SLOUKA	Název Spodní výstuha	
	Schválil: Datum vydání: 24.05.2017	Číslo dokumentu 03-EF1-10/01	

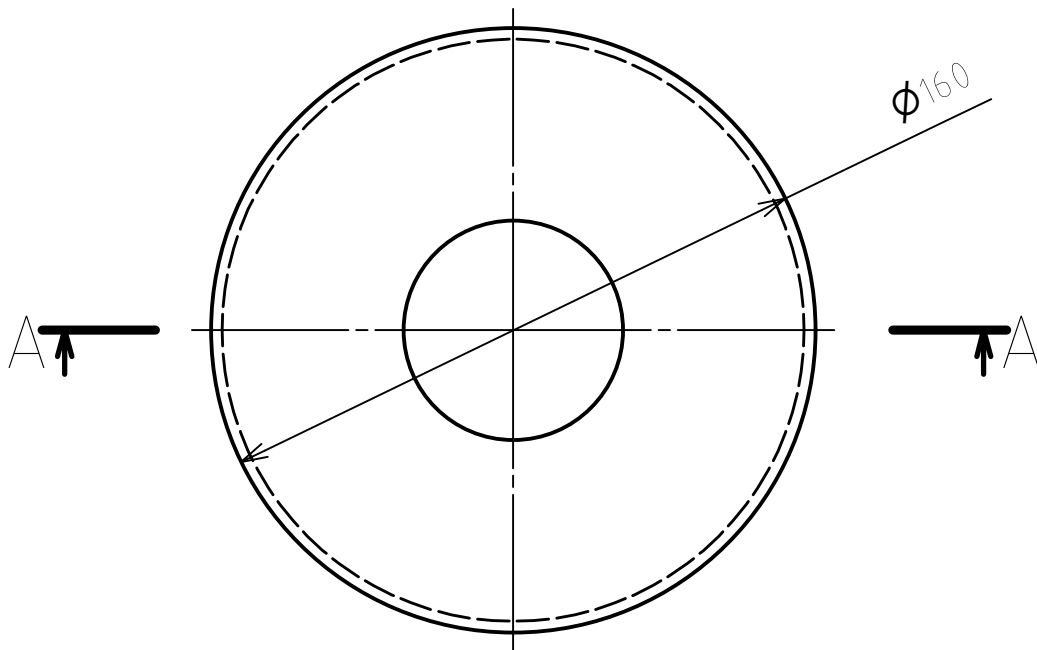
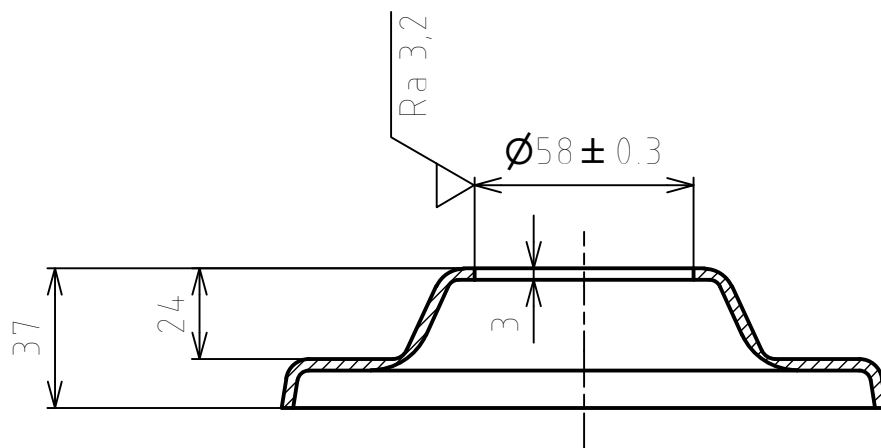




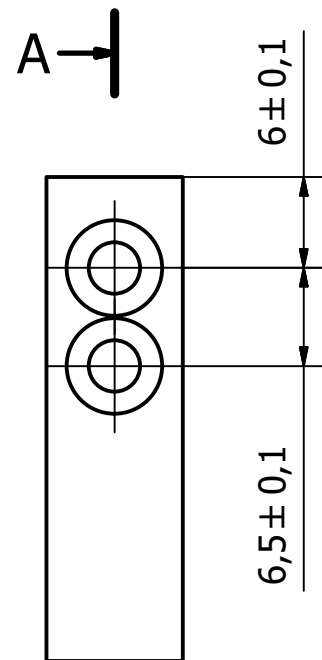
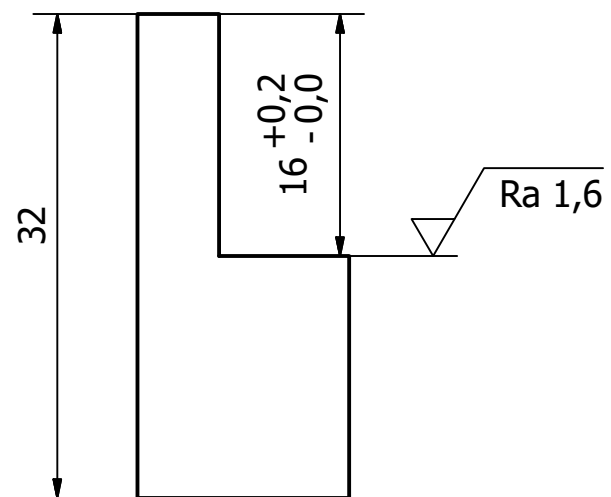
Struktura povrchu: 	Hrany: 	Měřítka 2 : 1	Přesnost: ISO 2768-mH Tolerování: Promítání
Materiál: S235JR	Polotovary: Ø22-18 ČSN EN 10060	Hmotnost: 0,03 kg	CHRÁNĚNO PODLE ISO 16016
	Druh dokumentu: VÝKRES SOUČÁSTI	Název <h1>STŘEDÍČÍ VÁLEČ</h1>	
	Kreslil: SLOUKA		
	Schválil:	Číslo dokumentu	
	Datum vydání: 24.05.2017	04-EF1-03/01	



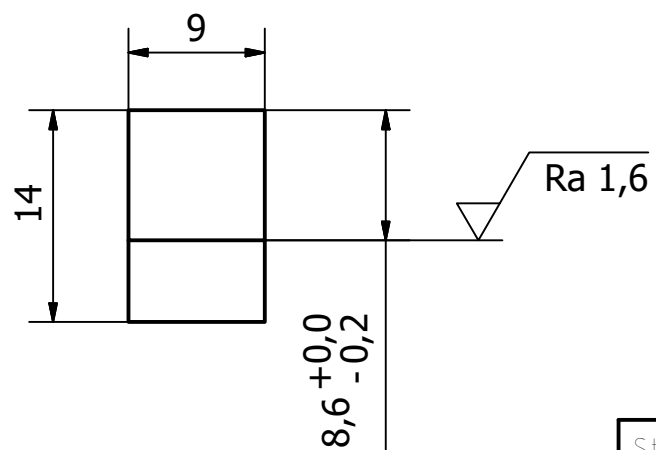
Struktura povrchu:  $Ra 3,2$ ( $\checkmark$ )	Hrany:  $-0.3$ $+0.3$	Měřítko 1 : 1	Přesnost: ISO 2768-mH Tolerování: Promítání 
Materiál: AlMg1SiCu	Polotovary: P10-85x85 ENAW 6061	Hmotnost: 0,13 kg	CHRÁNĚNO PODLE ISO 16016
	Druh dokumentu: VÝKRES SOUČÁSTI	Název STŘEDOVÁ VÝSTUHA	
	Kreslil: SLOUKA	Číslo dokumentu 04-EF1-12/01	
	Schválil:	Datum vydání: 24.05.2017	
		List: 1/1	



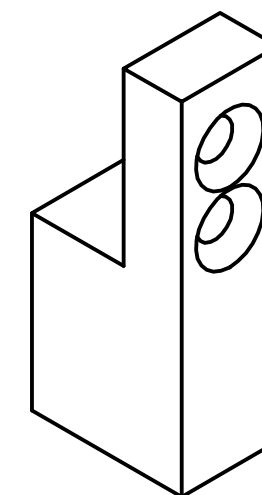
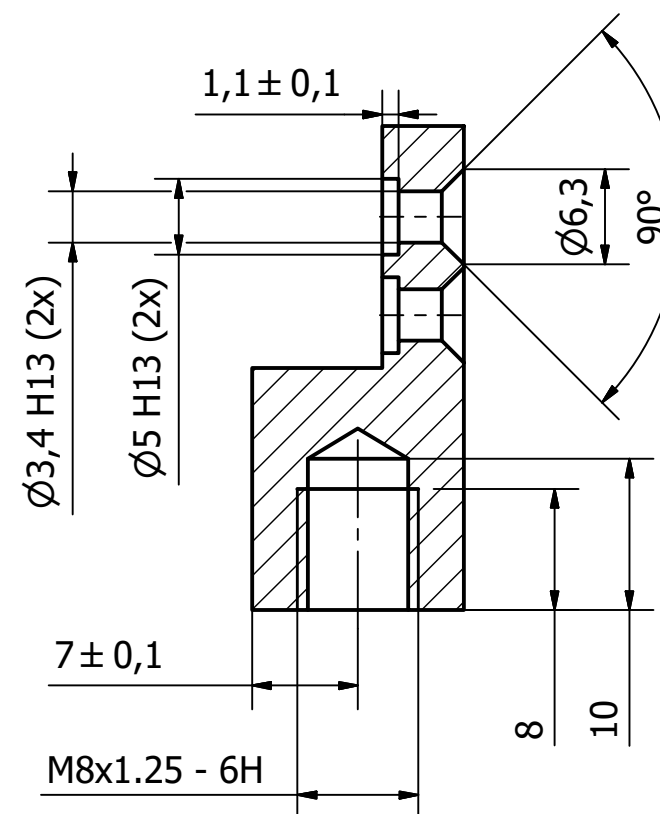
Struktura povrchu: 	Hrany: 	Měřítko 1 : 2	Přesnost: ISO 2768-mH
			Tolerování: Promítání
Materiál: AlSi12Mn	Polotovár: Odlitek ČSN 424330	Hmotnost: 0,19 kg	CHRÁNĚNO PODLE ISO 16016
	Druh dokumentu: VÝKRES SOUČÁSTI	Název Uchopovací objekt	
	Kreslil: Slouka		
	Schválil:	Číslo dokumentu 04-EF1-06/01	
	Datum vydání: 24.05.2017		



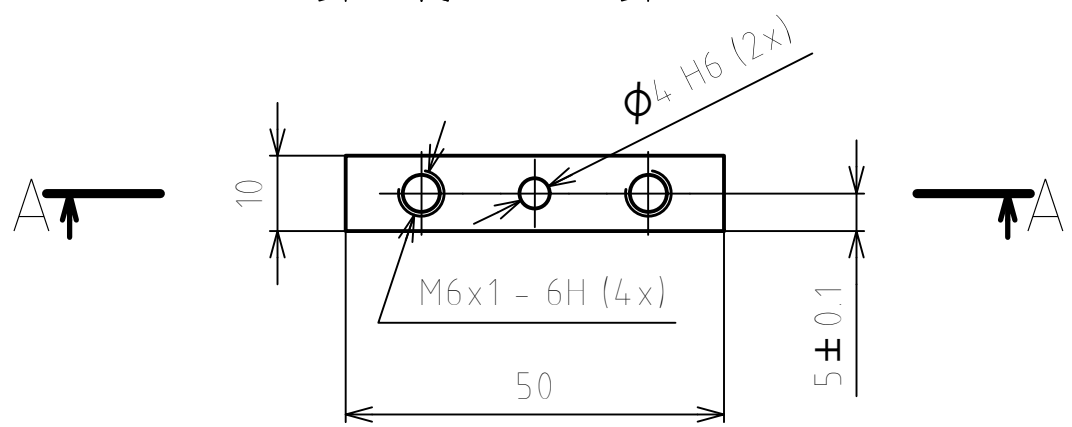
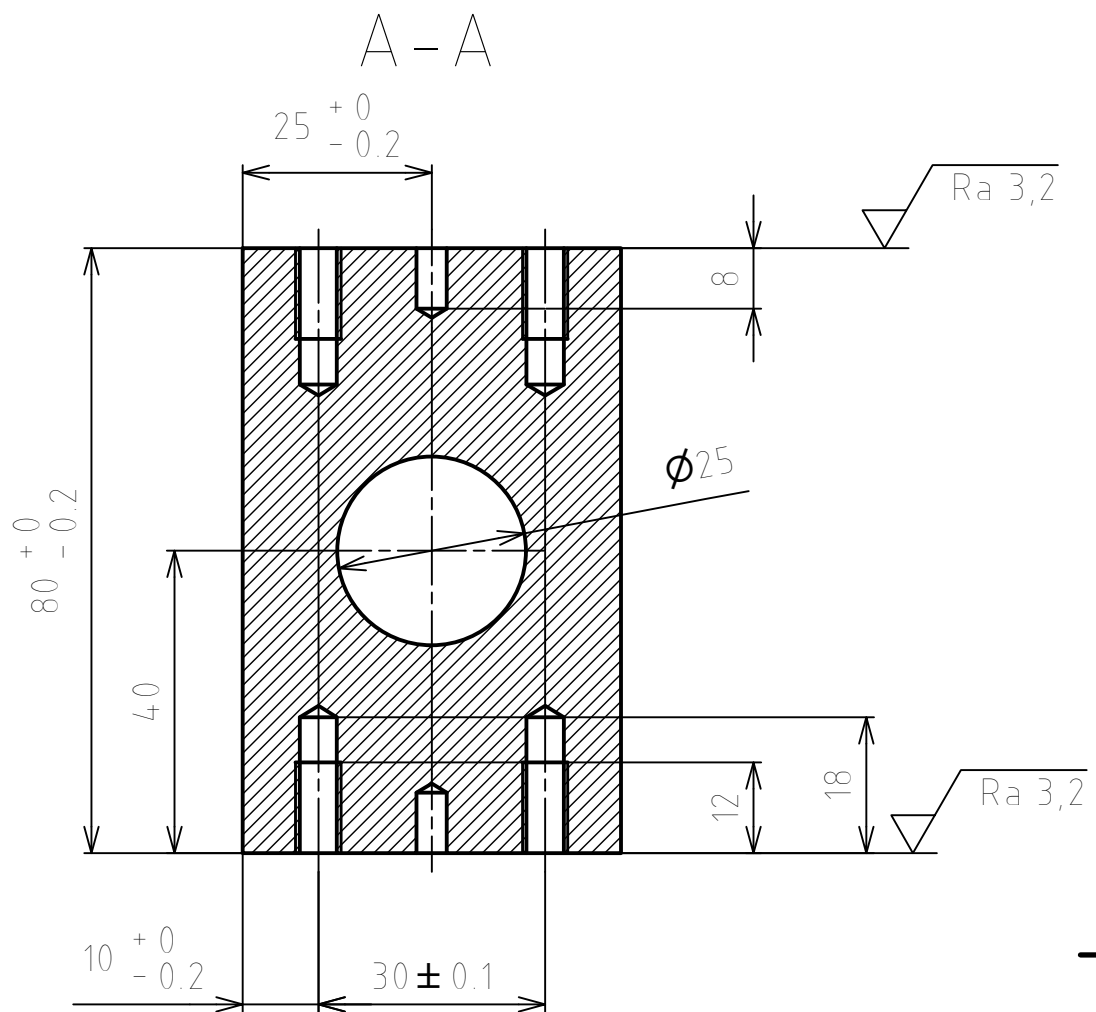
A →



A-A (2:1)



Struktura povrchu: 	Hrany: 	Měřítko 2 : 1	Přesnost: ISO 2768-mH
Materiál: S235JR	Polotovár: 20x15x36 ČSN EN 10058	Hmotnost: 0,02 kg	Tolerování: Promítání
	Druh dokumentu: VÝKRES SOUČÁSTI	Název Uchopovací palec	
	Kreslil: Slouka		
	Schválil:	Číslo dokumentu 03-EF1-04/01	
	Datum vydání: 24.05.2017		



Struktura povrchu: 	Hrany: 	Měřítka 1 : 1	Přesnost: ISO 2768-mH
			Tolerování:
			Promítání
Materiál: AlMg1SiCu	Polotovár: P10-85x55 ENAW 6061	Hmotnost: 0.09 kg	CHRÁNĚNO PODLE ISO 16016
	Druh dokumentu: VÝKRES SOUČÁSTI	Název Zadní výstuha	
	Kreslil: SLOUKA		
	Schválil:	Číslo dokumentu 04-EF1-11/01	
	Datum vydání: 24.05.2017		
			List: 1/1