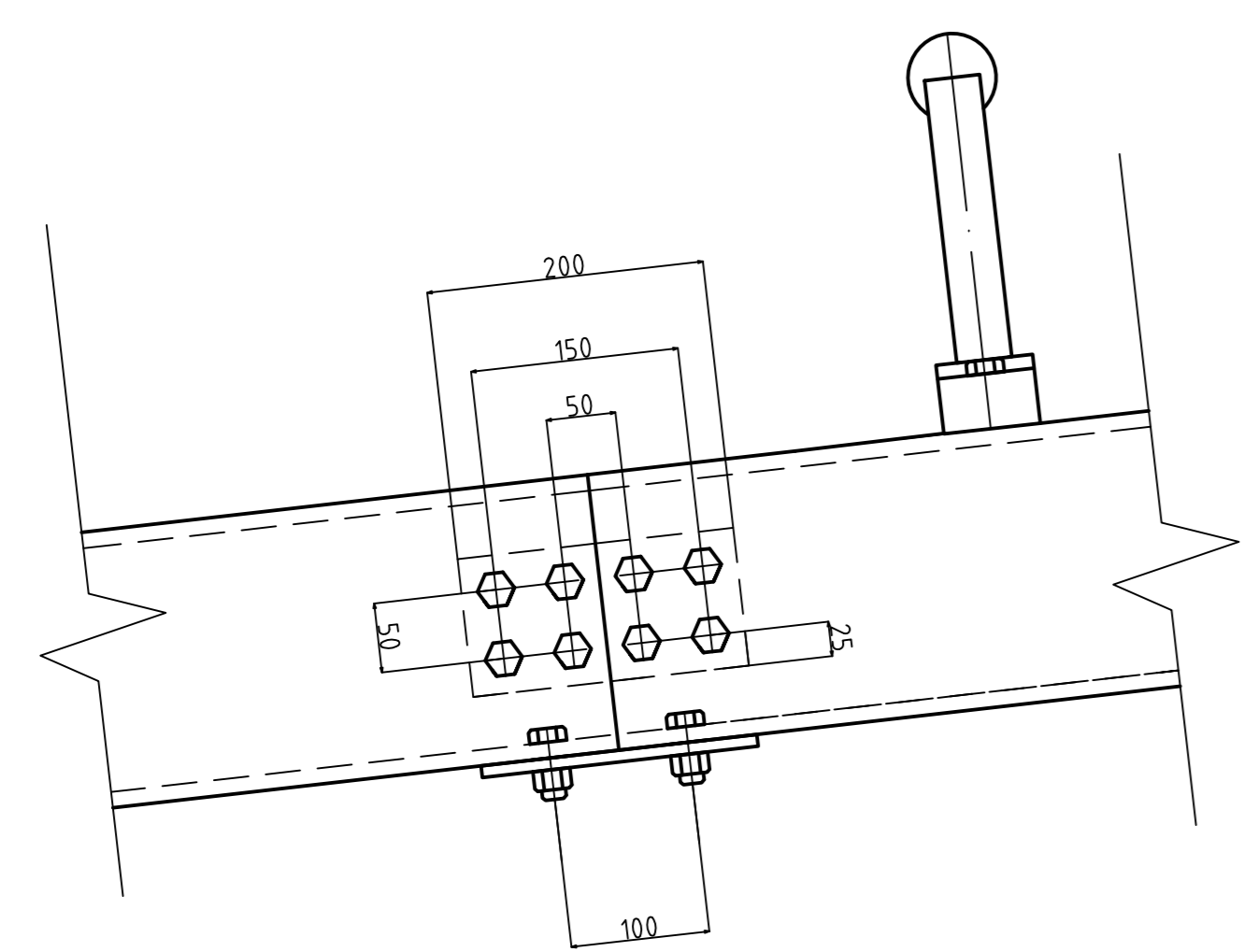
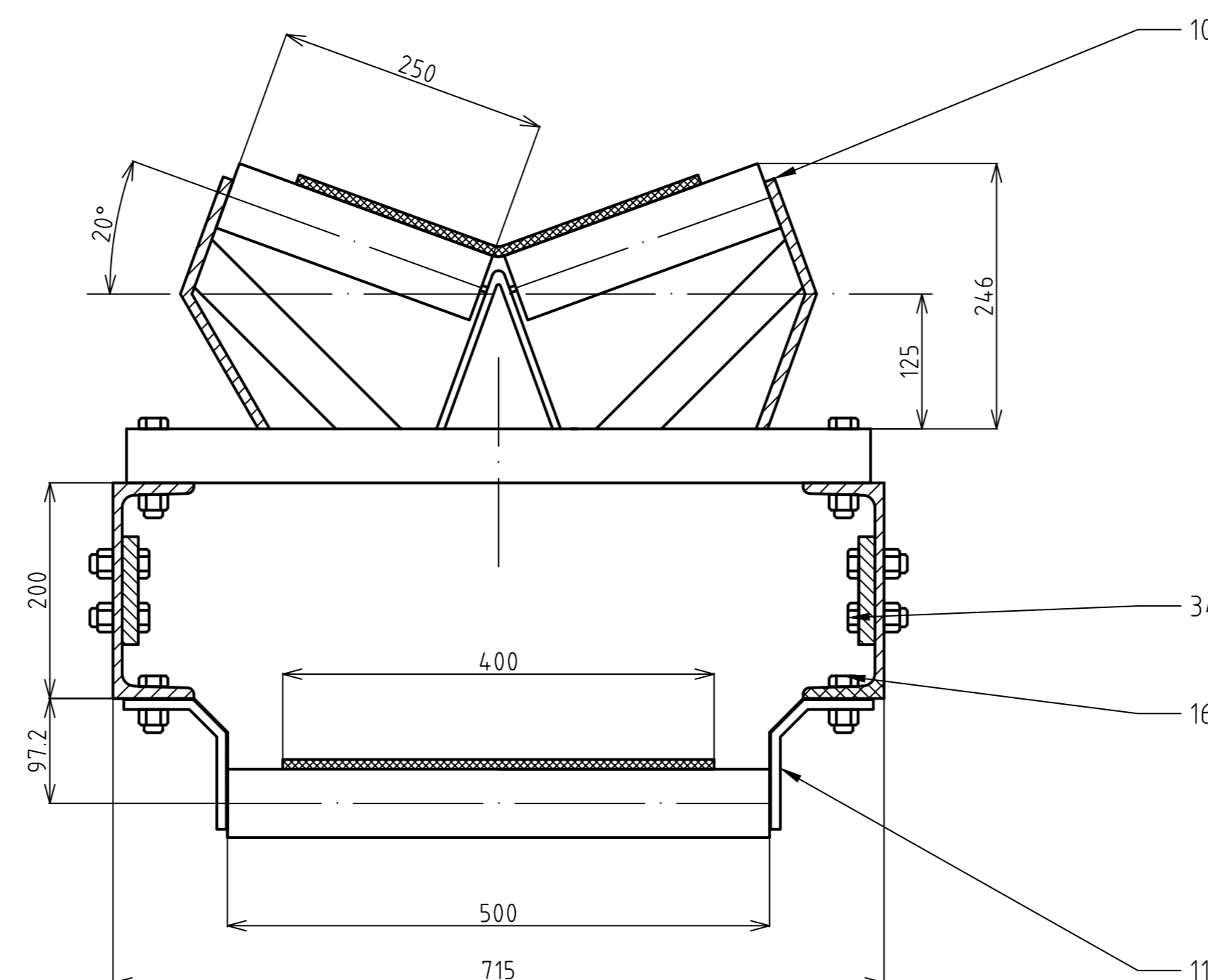


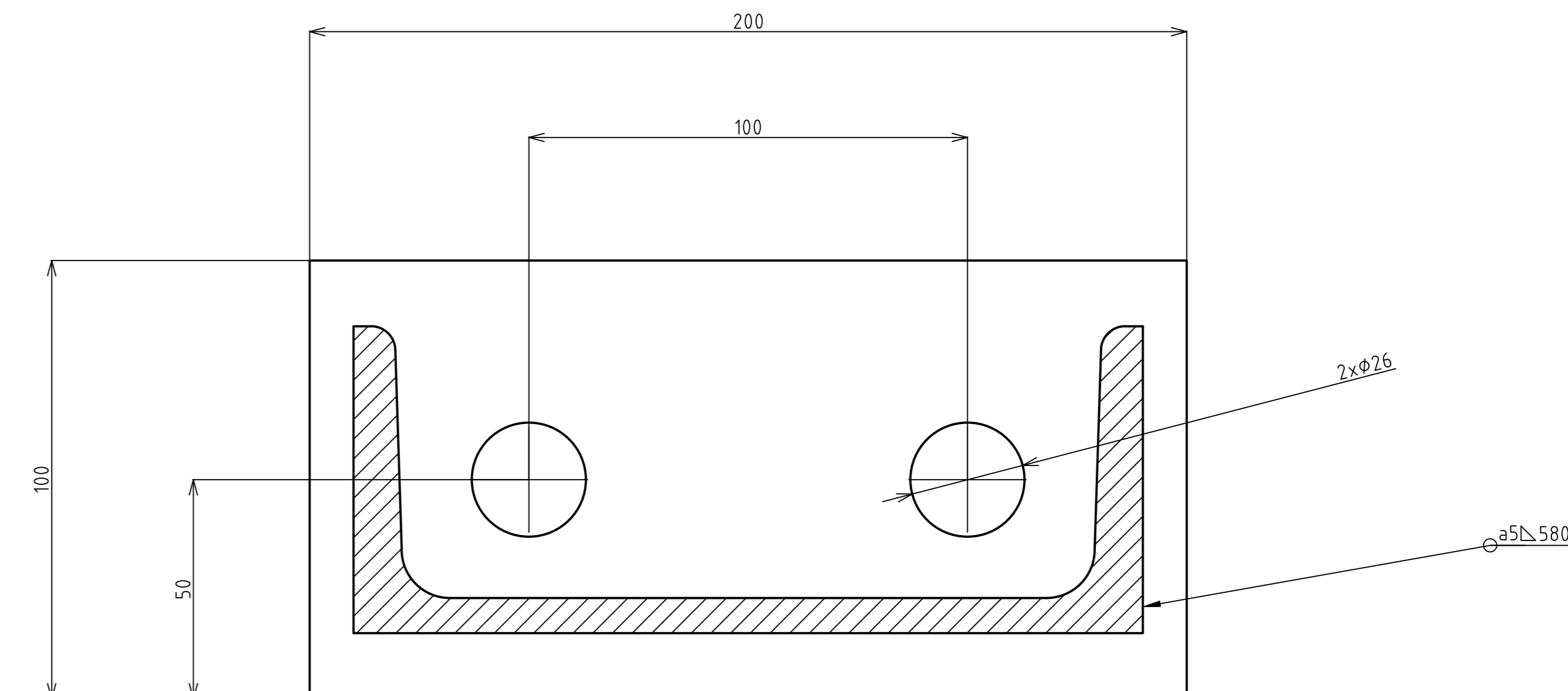
DETAIL D 1:5



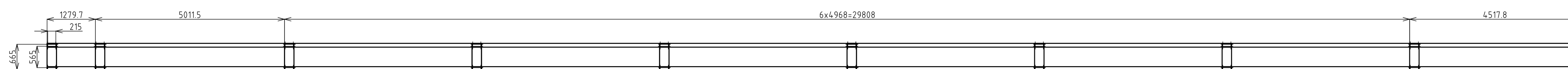
B-B 1:5



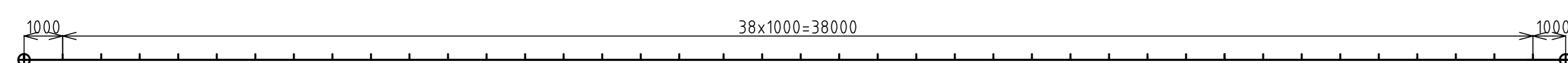
A-A 1:1 $\curvearrowright 6,5^\circ$



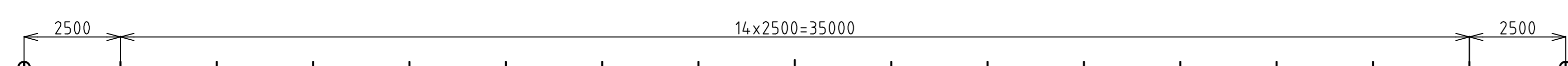
KOTEVNÍ PLÁN 1:50



ROZTEČ VÁLEČKOVÝCH STOLIC V NOSNÉ VĚTVI 1:100



ROZTEČ VÁLEČKOVÝCH STOLIC VE VRATNÉ VĚTVI 1:100



Struktura povrchu Ra 6,3	Hrany -0,3 / +0,3	Měřítko 1:50	Přesnost Tolerování ISO 8015
Materiál	Polotovary	Hmotnost kg	chráněno podle ISO 15016
ÚSTAV AUTOMOBILNÍHO A DOPRAVNÍHO INŽENÝRSTVÍ	Druh dokumentu VÝKRES SESTAVY Kreslí PATRIK ZAVŘEL Schválil Datum vydání 23-5-2017	Název PÁSOVÝ DOPRAVNÍK Číslo dokumentu 0-3PSSZ-145789-0	Úst /

Číslo polož.	Název - označení	Polotovary	Hmot.	J	Množ.
	Výkres - norma	Materiál			
1	NAPÍNACÍ STANICE			kg	1
	3-3PSSZ-145789-3				
2	NÁSYPKA			kg	1
	3-3PSSZ-145789-0/1	11 373			
3	DRŽÁK NÁSYPKY			kg	4
	3-3PSSZ-145789-0/8				
4	DOPRAVNÍ PÁS			kg	1
	GUMEX EP 400/3 Y				
5	POHÁNĚCÍ STANICE			kg	1
	3-3PSSZ-145789-0/4	ROLLCONTECH TM 321			
6	LOŽISKOVÁ JEDNOTKA			kg	4
	3-3PSSZ-145789-0/5	AELP 210			
7	ČISTIČ PÁSU			kg	1
	3-3PSSZ-145789-0/6	SAVA TRADE CJ 1.1			
8	SPOJOVACÍ DESKA			kg	14
	3-3PSSZ-145789-0/7				
9	HORNÍ VÁLEČKOVÁ STOLICE			kg	39
		TRANSROLL VÁLEČEK 63x250/6204			
10	DOLNÍ VÁLEČKOVÁ STOLICE			kg	15
		TRANSROLL VÁLEČEK 63x500/6204			
11	RÁM DOPRAVNÍKU 1			kg	2
	3-3PSSZ-145789-0/2.1				
12	RÁM DOPRAVNÍKU 2			kg	2
	3-1/3PSSZ-145789-0/2.2				
13	RÁM DOPRAVNÍKU 3			kg	2
	3-3PSSZ-145789-0/2.3				
14	RÁM DOPRAVNÍKU 4			kg	2
	3-3PSSZ-145789-0/2.4				
15	RÁM DOPRAVNÍKU 5			kg	2
	3-3PSSZ-145789-0/2.5				

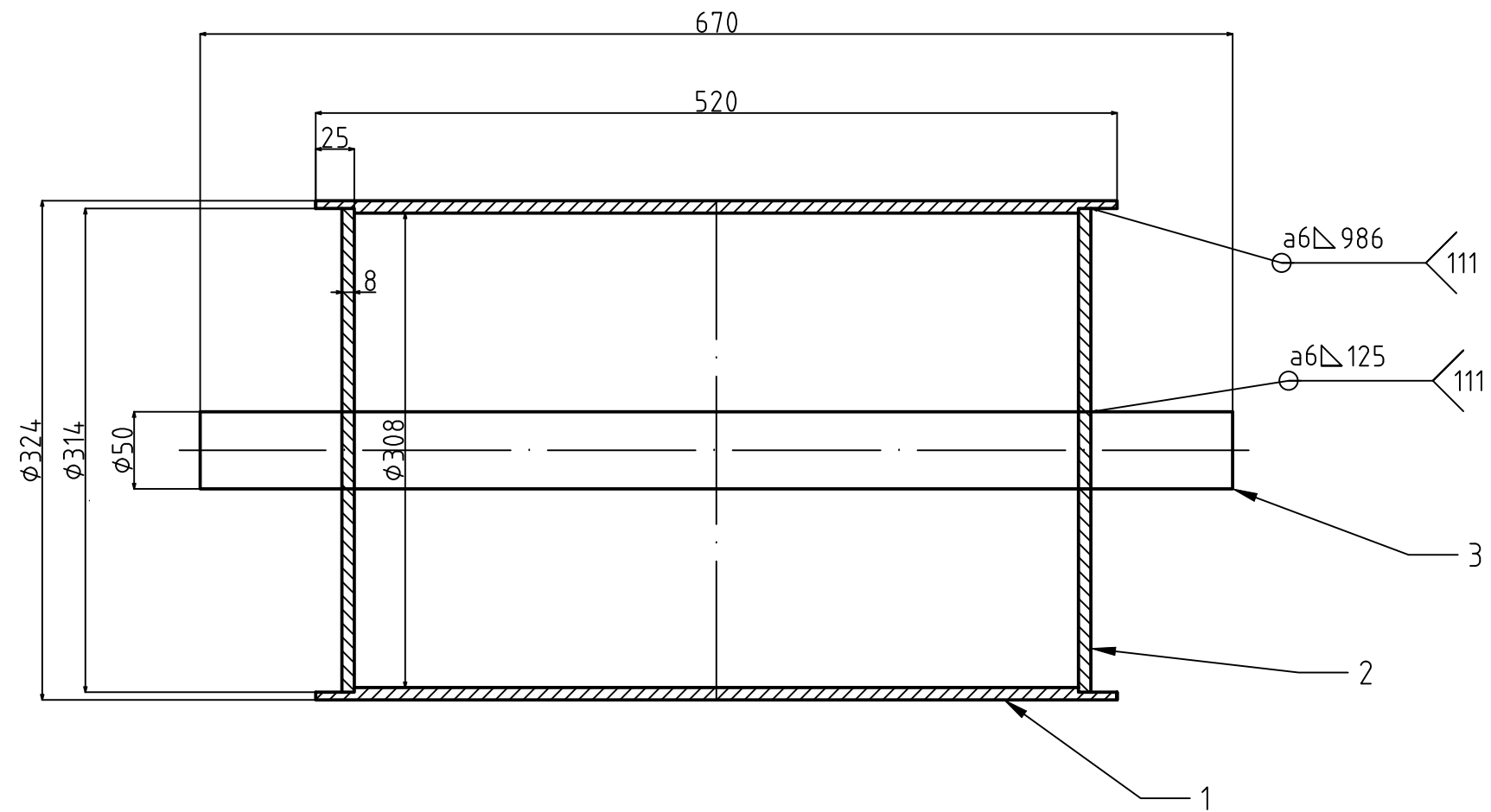
ÚSTAV AUTOMOBILNÍHO A DOPRAVNÍHO INŽERNÝSTVÍ	Druh dokumentu	SEZNAM POLOŽEK	Název	PÁSOVÝ DOPRAVNÍK
	Kreslil	PATRIK ZAVŘEL	Číslo dokumentu	
	Schválil		4-3PSSZ-145789-0.0	List 1 / 3
	Datum vydání	23-5-2017		

Číslo polož.	Název - označení	Polotovar	Hmot.	J	Množ.
	Výkres - norma	Materiál			
16	RÁM DOPRAVNÍKU 6			kg	2
	3-3PSSZ-145789-0/2.6				
17	RÁM DOPRAVNÍKU 7			kg	2
	3-3PSSZ-145789-0/2.7				
18	RÁM DOPRAVNÍKU 8			kg	2
	3-3PSSZ-145789-0/2.8				
19	STOJNA			kg	2
	3-3PSSZ-145789-0/9.1				
20	STOJNA			kg	2
	3-3PSSZ-145789-0/9.2				
21	STOJNA			kg	2
	3-3PSSZ-145789-0/9.3				
22	STOJNA			kg	2
	3-3PSSZ-145789-0/9.4				
23	STOJNA			kg	2
	3-3PSSZ-145789-0/9.5				
24	STOJNA			kg	2
	3-3PSSZ-145789-0/9.6				
25	STOJNA			kg	2
	3-3PSSZ-145789-0/9.7				
26	STOJNA			kg	2
	3-3PSSZ-145789-0/9.8				
27	STOJNA			kg	2
	3-3PSSZ-145789-0/9.9				
28	STOJNA			kg	2
	3-3PSSZ-145789-0/9.10				
29	ŠROUB M16x80			kg	4
	ČSN EN ISO 4017				
30	MATICE M16			kg	176
	ČSN EN ISO 4032				

<p>ÚSTAV AUTOMOBILNÍHO A DOPRAVNÍHO INŽERNÝSTVÍ</p>	Druh dokumentu	SEZNAM POLOŽEK	Název	<p>PÁSOVÝ DOPRAVNÍK</p>
	Kreslil	PATRIK ZAVŘEL	Číslo dokumentu	
	Schválil		<p>4-3PSSZ-145789-0.0</p>	<p>List 2 / 3</p>
	Datum vydání	23-5-2017		

Číslo polož.	Název - označení	Polotovar	Hmot.	J	Množ.
	Výkres - norma	Materiál			
31	PODLIŽKA 16			kg	176
	ČSN EN ISO 7089				
32	ŠROUB M16x25			kg	44
	ČSN EN ISO 4017				
33	ŠROUB M16x60			kg	112
	ČSN EN ISO 4017				
34	ŠROUB M16x100			kg	8
	ČSN EN ISO 4017				
35	ŠROUB M16x25			kg	8
	ČSN EN ISO 4017				
				kg	
-	CHEMICKÁ KOTVA			kg	
				kg	
				kg	
				kg	
				kg	
				kg	
				kg	

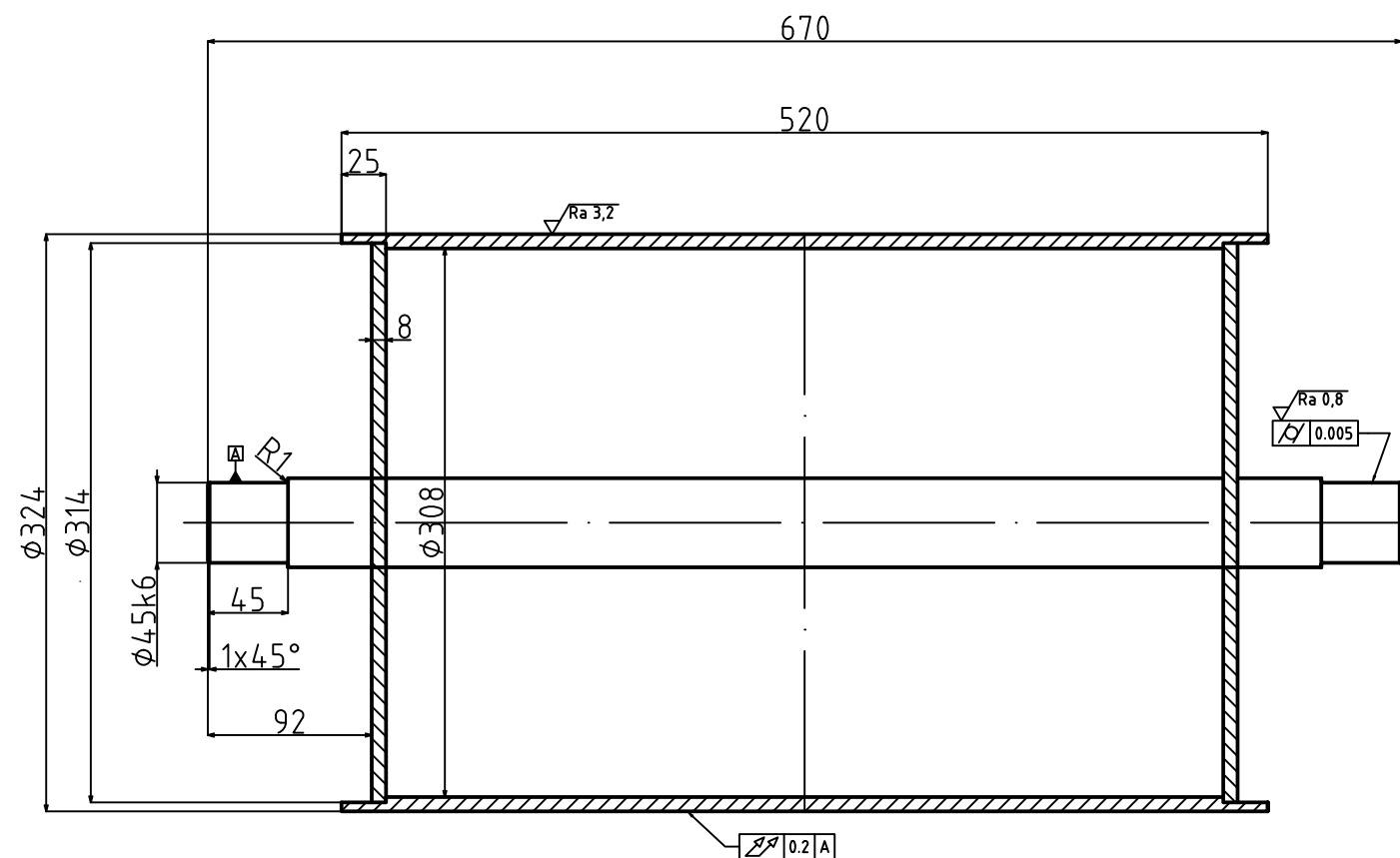
ÚSTAV AUTOMOBILNÍHO A DOPRAVNÍHO INŽERNÝSTVÍ	Druh dokumentu	SEZNAM POLOŽEK	Název	PÁSOVÝ DOPRAVNÍK
	Kreslil	PATRIK ZAVŘEL	Číslo dokumentu	
	Schválil		4-PSSZ-145789-0.0	List 3 / 3
	Datum vydání	23-5-2017		



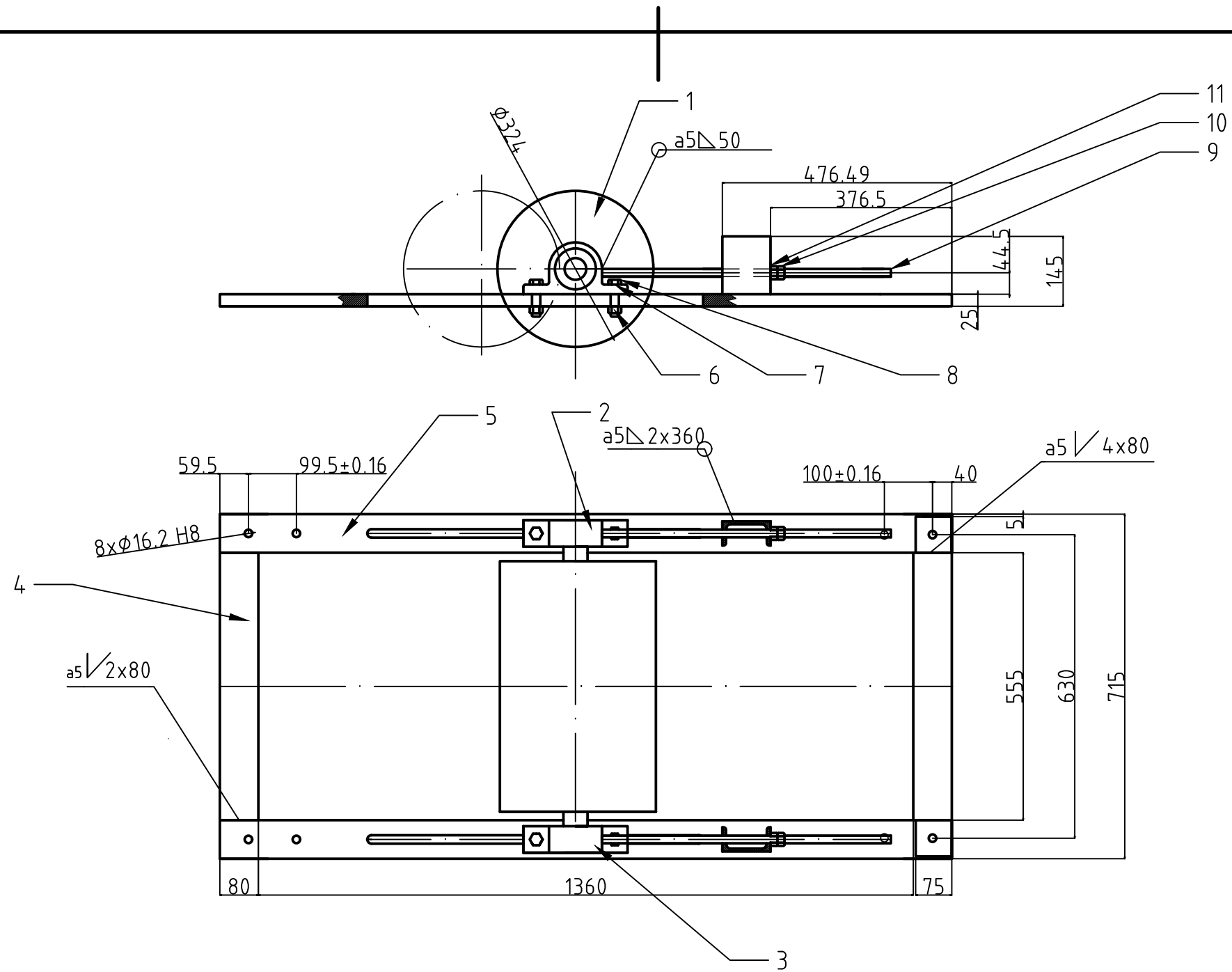
Struktura povrchu:		Hrany:		Měřítko	Přesnost ISO2769-mH
				1:4	Tolerování ISO8015
					Promítání
Materiál	Polotovar	Hmotnost	25 kg	CHRÁNĚNO PODLE ISO 16016	
ÚSTAV AUTOMOBILNÍHO A DOPRAVNÍHO INŽERNÝSTVÍ	Druh dokumentu	VÝKRES SVARKU			
	Kreslil	PATRIK ZAVŘEL			
	Schválil				
	Datum vydání	23-5-2017			
		Název	HNANÝ BUBEN		
		Číslo dokumentu	3-3PSSZ-145789-1		
			List /		

Číslo polož.	Název - označení	Polotovar	Hmot.	J	Množ.
	Výkres - norma	Materiál			
1	PLÁŠŤ HANÉHO BUBNU	TR ϕ 324-530 ČSN 42 5175.01	16	kg	1
	3-1/3PSSZ-145789-1.1	11 373			
2	BOKY HANÉHO BUBNU	P 8 - ČSN EN 10029	2	kg	2
	3-1/3PSSZ-145789-1.2	11 373			
3	OSA HANÉHO BUBNU	ϕ 50-680 ČSN 425510	7	kg	1
	3-1/3PSSZ-145789-1.3	11 343			
				kg	
-	ELEKTRODA E38 3B42			kg	
	ČSN EN 499 (05 50051)	E-B 121			
				kg	
				kg	
				kg	
				kg	
				kg	
				kg	
				kg	
				kg	
				kg	
				kg	
				kg	

<p>ÚSTAV AUTOMOBILNÍHO A DOPRAVNÍHO INŽERNÝSTVÍ</p>	Druh dokumentu	SEZNAM POLOŽEK	Název	<p>HNANÝ BUBEN</p>
	Kreslil	PATRIK ZAVŘEL	Číslo dokumentu	
	Schválil		4-3PSSZ-145789-1.0	List 1 / 1
	Datum vydání	23-5-2017		



Struktura povrchu: $\sqrt{Ra\ 6,3}$ (✓)		Hrany:		Měřítko 1:4	Přesnost ISO2769-mH
					Tolerování ISO8015
					Promítání $\left[\begin{array}{c} \text{---} \\ \text{---} \end{array} \right]$
Materiál	Polotovar	Hmotnost	24,5 kg	CHRÁNĚNO PODLE ISO 16016	
ÚSTAV AUTOMOBILNÍHO A DOPRAVNÍHO INŽERNÝSTVÍ	Druh dokumentu VÝROBNÍ VÝKRES	Název HNANÝ BUBEN			
	Kreslil PATRIK ZAVŘEL				
	Schválil				
	Datum vydání 23-5-2017	Číslo dokumentu 3-3PSSZ-145789-2 List /			



Struktura povrchu: Ra 6,3 (✓)		Hrany: $-0,3$ $+0,3$		Měřítko 1:10	Přesnost ISO2769-mH Tolerování ISO8015 Promítání $\left[\begin{array}{c} \oplus \\ \ominus \end{array} \right]$
Materiál	Polotovar	Hmotnost kg		CHRÁNĚNO PODLE ISO 16016	
ÚSTAV AUTOMOBILNÍHO A DOPRAVNÍHO INŽERNÝSTVÍ	Druh dokumentu	VÝKRES SESTAVY		Název NAPÍNAČÍ STANICE	
	Kreslil	PATRIK ZAVŘEL		Číslo dokumentu 3-3PSSZ-145789-3 List /	
	Schválil				
	Datum vydání	23-5-2017			

Číslo polož.	Název - označení	Polotovar	Hmot.	J	Množ.
	Výkres - norma	Materiál			
1	HNANÝ BUBEN			kg	1
	3-3PSSZ-145789-2	11373			
2	LOŽISKOVÁ JEDNOTKA			kg	1
	3-3PSSZ-145789-10	AELP 210			
3	LOŽISKOVÁ JEDNOTKA			kg	1
	3-3PSSZ-145789-10	AELP 210			
4	BOČNICE	P 30x90x1550		kg	2
	3-3PSSZ-145789-10	EN 10025-2			
5	ČELO	P 30x90x600		kg	2
	3-3PSSZ-145789-11	EN 10025-2			
6	MATICE M16			kg	4
	ČSN EN ISO 4032				
7	PODLOŽKA 16			kg	4
	ČSN EN ISO 7089				
8	ŠROUB M16x80			kg	4
	ČSN EN ISO 4017				
9	ZÁVITOVÁ TYČ M16			kg	1
	DIN 975				
10	MATICE M16			kg	2
	ČSN EN ISO 4032				
11	PODLOŽKA 16			kg	1
	ČSN EN ISO 7089				
				kg	
				kg	
				kg	
				kg	

ÚSTAV AUTOMOBILNÍHO A DOPRAVNÍHO INŽERNÝSTVÍ	Druh dokumentu	SEZNAM POLOŽEK	Název	NAPÍNAČÍ STANICE
	Kreslil	PATRIK ZAVŘEL	Číslo dokumentu	
	Schválil		3-3PSSZ-145789-3.0	List 2 / 3
	Datum vydání	23-5-2017		